

**Bürkle GmbH**

Rheinauen 5 | D - 79415 Bad Bellingen  
Telefon +49 (0) 76 35 8 27 95-0  
Telefax +49 (0) 76 35 8 27 95-31  
info@buerkle.de | www.buerkle.de

Pumpen | Probenehmer | Laborbedarf  
für Labor, Industrie und Wissenschaft

Pumps | Sampling | Plastic Labware  
for Laboratory, Industry, Science



## Gebrauchsanleitung

Directions for use | Instrucciones para el uso | Instruction d'emploi | Инструкция по пользованию



Art.-Nr. 5354-4100

### Flaschenhalter

Bottle holder

Portabotellas

Porte-flacons

Держатель для бутылей

## Allgemeine Sicherheitsbestimmungen

- ▶ Diese Gebrauchsanleitung vor Gebrauch sorgfältig lesen.
- ▶ Diese Gebrauchsanleitung für alle Benutzer zugänglich aufbewahren.
- ▶ Nichtbeachtung der Gebrauchsanleitung löst die Garantiebedingungen für das Produkt und kann zu schweren Personen- und Sachschäden führen.
- ▶ Das Gerät darf nur von qualifiziertem Fachpersonal benutzt werden.

## Sicherheitshinweise vor Gebrauch

- ▶ Herstellerangaben und Sicherheitshinweise des zu beprobenden Mediums beachten.
- ▶ Bei der Beprobung von Gefahrgut die technischen Regeln für Gefahrstoffe (gemäß TRGS) beachten und angemessene Schutzausrüstung tragen.
- ▶ Das Gerät nur im Rahmen der Materialbeständigkeit und bestimmungsgemäß verwenden. Jede andere Art der Verwendung wirkt sich auf Gewährleistung/ Garantie aus.

### **WARNUNG!**

Schädigung der Atemwege und anderer Organe durch austretende oder ausgasende Medien.

- ▶ Bei Beprobung von Gefahrgut Sicherheitsdatenblatt des zu beprobenden Mediums beachten.
- ▶ Angemessene Schutzausrüstung tragen.

- ▶ Das Gerät ist nur zu Probenahmezwecken und nicht zum Dauereinsatz geeignet.
- ▶ Das Gerät nur bei angemessenen Witterungsverhältnissen verwenden.
- ▶ Das Gerät nicht in zugefrorenen/angefrorenen Gewässern verwenden.
- ▶ Das Gerät nur mit der menschlichen Kraft einer Person bedienen.
- ▶ Probenahmebereich vor der Verwendung absichern (auf Menschen, Gegenstände, Schiffe, bewegliche Teile etc. achten).
- ▶ Bei der Bedienung nie Gewalt anwenden.

### **HINWEIS!**

Vor Gebrauch muss der Artikel im Umfang ihres (validierten) Reinigungsprozesses gereinigt werden.

- ▶ Maßnahmen der manuellen Reinigung müssen im Reinigungs-/Desinfektionsbereich und unter Beachtung des Arbeitsschutzes durchgeführt werden.
- ▶ Materialbeständigkeit beachten.

## Sicherheitshinweise während und nach Gebrauch

- ▶ Das Gerät ist temperaturbeständig von 5 - 60 °C.
- ▶ Während der Verwendung auf ausreichend Platz achten: Radius der Teleskopstange mit Werkzeug + 50 cm.
- ▶ Während der Verwendung nur hebende und senkende sowie leichte seitliche Bewegungen ausführen.

## Aufbau und Funktion

- ▶ Das Gerät besteht aus Polypropylen (PP) und Polyamid (PA).
- ▶ Das Gerät ist zur Probenahme von Flüssigkeiten und niedrig-viskosen Substanzen geeignet.
- ▶ Das Gerät ist nicht für die Probenahme von Schüttgütern geeignet.
- ▶ Das Gerät ist zur Verwendung mit den im Zubehör angegebenen Teleskopstangen geeignet.
- ▶ Keine anderen Aufsätze als die im Zubehör angegebenen Werkzeuge verwenden.
- ▶ Das Gerät ist wartungsfrei.

## Medium berührende Teile

- ▶ Polypropylen (PP)
- ▶ Polyamid (PA)
- ▶ Aluminium (Teleskopstange)
- ▶ Verzinkter Stahl (Schnappverbindung)

## Montage

1. Geöffnete Probenflasche durch das Spannband ① in den Flaschenhalter einsetzen.
2. Spannband durch Drehen der Spannmutter ② leicht befestigen.
3. Flaschenhalter mit Hilfe der Schnappverbindung ③ an der Teleskopstange befestigen.
4. Stellschraube ④ am Gelenk des Schöpfers lösen.
5. Gewünschten Neigungswinkel des Flaschenhalters einstellen.
6. Stellschraube mit Handkraft festziehen.

### **VORSICHT!**

Bewegliche Teile am Gerät. Quetschgefahr.

- ▶ Schnappverbindung beim Anschließen des Werkzeuges vorsichtig bedienen.
- ▶ Stellschraube am Gelenk vorsichtig bedienen und Hände von Zwischenräumen fernhalten.

7. Schraubverbindungen an der Teleskopstange lösen.
8. Teleskopstange auf gewünschte Länge ausziehen.
9. Schraubverbindungen an der Teleskopstange mit Handkraft anziehen.

## Sichere Probenahme

### **WARNUNG!**

Rutsch- und Sturzgefahr auf feuchtem oder glattem Boden.

- ▶ Auf ausreichend Halt und Standsicherheit achten.

### **WARNUNG!**

Bruch während der Probenahme.

- ▶ Flaschenhalter nicht zu stark belasten.
- ▶ Vor der Verwendung Sichtkontrolle auf Materialermüdung (Risse etc.) durchführen.
- ▶ Sitz des Werkzeuges vor der Verwendung überprüfen (Schnappverbindung muss in beide Bohrungen eingerastet sein).

### **VORSICHT!**

Verbiegen oder Bruch der Teleskopstange.

- ▶ Keine Hebelbewegungen ausführen.

### **VORSICHT!**

Verletzungsgefahr durch unkontrolliertes Umerschwingen des Gerätes bzw. der Teleskopstange.

- ▶ Auf ausreichend Platz während der Verwendung achten (Radius der Teleskopstange mit Werkzeug + 50 cm).
- ▶ Gerät für den Transport demontieren.

1. Probe mit Hilfe des Flaschenhalters entnehmen.
2. Probenflasche mit Deckel verschließen.
3. Spannmutter lösen und Probenflasche aus dem Flaschenhalter entnehmen.
4. Flaschenhalter von der Teleskopstange abnehmen.
5. Gerät reinigen.

## Zubehör

Typ	Spezifikation	Anzahl	Artikel-Nr.
Teleskopstange	65 - 120 cm	1	5355-0120
Teleskopstange	70 - 180 cm	1	5355-0180
Teleskopstange	125 - 250 cm	1	5355-0250
Teleskopstange	95 - 280 cm	1	5355-0280
Teleskopstange	115 - 300 cm	1	5355-0300
Teleskopstange	165 - 450 cm	1	5355-0450
Teleskopstange	175 - 600 cm	1	5355-0600
Schöpfer Winkelbecher	600 ml	1	5354-0050
Schöpfer Winkelbecher	1000 ml	1	5354-0100
Schöpfer Winkelbecher	2000 ml	1	5354-0200
Pendelbecher PP	600 ml	1	5354-5050
Pendelbecher PP	1000 ml	1	5354-5100
Pendelbecher PP	2000 ml	1	5354-5200
Pendelbecher V2A	1000 ml	1	5354-3000
Becher Edelstahl	1000 ml	1	5354-2000
Oberflächenkescher	310 x 280 mm	1	5354-5020
Tiefenkescher	190 x 430 mm	1	5354-5010

Weiteres Zubehör finden Sie unter [www.buerkle.de](http://www.buerkle.de)

### General safety requirements

- ▶ Read these directions for use carefully before using.
- ▶ Keep these directions for use where they will be accessible for all users.
- ▶ Failure to comply with the directions for use shall render all warranty conditions null and void and may lead to personal injury and material damage.
- ▶ The instrument must only be used by qualified skilled employees.

### Safety instructions before using

- ▶ Follow the manufacturer's instructions and safety instructions of the medium you are sampling.
- ▶ When sampling hazardous substances, follow the technical rules on hazardous substances (in accordance with TRGS – (German) Technical Rules on Hazardous Substances) and wear appropriate protective equipment.
- ▶ The instrument must only be used within the confines of applicable material resistance and for its designated purpose. Any other type of use will affect the warranty/guarantee.

#### **WARNING!**

Damage to the respiratory tract and other organs due to escaping or outgassing media.

- ▶ When sampling hazardous substances, follow the safety data sheet of the medium to be sampled.
  - ▶ Wear the appropriate protective clothing.
- ▶ The instrument is only suitable to take samples and not for continuous operation.
  - ▶ Only use the instrument under adequate weather conditions.
  - ▶ Do not use the instrument in frozen watercourses.
  - ▶ Operate the instrument only with the human power of a person.
  - ▶ Secure the sampling area before sampling (pay attention to humans, objects, ships, moving parts etc.).
  - ▶ Do not use any force when operating the instrument.

#### **NOTE!**

Before using, the instrument has to be cleaned to the extent of your (validated) cleaning process.

- ▶ Measures of manual cleaning have to be carried out in the cleaning/desinfection area and under consideration of occupational health and safety.
- ▶ Pay attention to the material resistance.

### Safety instructions during and after use

- ▶ The instrument is temperature-resistant from 5 to 60 °C.
- ▶ Pay attention to have sufficient space during use: Radius of the telescopic rod with attached tool + 50 cm.
- ▶ Only perform lifting, lowering and slight lateral movements during use.

### Layout and function

- ▶ The instrument is made of polypropylene (PP) and polyamide (PA).
- ▶ The instrument is suitable to take samples of liquids and low-viscous substances.
- ▶ The instrument is not suitable to take samples of bulk goods.
- ▶ The instrument is suitable for use with the telescopic rods specified in the accessories.
- ▶ Do not use any other tools than those specified in the accessories.
- ▶ The instrument is maintenance-free.

### Parts in contact with medium

- ▶ Polypropylene (PP)
- ▶ Polyamide (PA)
- ▶ Aluminium (telescopic rod)
- ▶ Galvanised steel (snap-in joint)

### Assembly

1. Insert the opened sample bottle into the bottle holder through the tightening strap ①.
2. Tighten the strap slightly by turning the clamping nut ②.
3. Connect the bottle holder to the telescopic rod using the snap-in joint ③.
4. Loosen the adjusting screw ④ at the joint of the scoop.
5. Set the desired inclination angle of the beaker.
6. Tighten the adjusting screw by manual force.
7. Loosen screw connections of telescopic rod.

#### **CAUTION!**

Moving parts on the instrument. Risk of crushing.

- ▶ Carefully operate the snap connection when connecting the tool.
  - ▶ Carefully operate the adjusting screw on the joint and keep hands away from the interstices.
8. Extend the telescopic rod to the desired length.
  9. Tighten the screw connections of telescopic rod by hand.

## Safe sampling

### **WARNING!**

Risk of slipping and falling due to wet or smooth floor.

- ▶ Ensure to have enough support and stability.

### **WARNING!**

Breakage during sampling.

- ▶ Do not overload the bottle holder.
- ▶ Perform a visual check for material fatigue (cracks etc.) before sampling.
- ▶ Ensure that the tool is attached correctly before use (the snap-in joint has to be locked in both holes).

### **CAUTION!**

Deformation or breakage of the telescopic rod.

- ▶ Do not perform any lever movements.

### **CAUTION!**

Bodily injury due to uncontrolled swinging around of the instrument and the telescopic rod.

- ▶ Pay attention to have sufficient space during use: Radius of the telescopic rod with attached tool + 50 cm.
- ▶ Disassemble the instrument for transport.

1. Take the sample using the bottle holder.
2. Close the sample bottle.
3. Loosen the clamping nut and remove the sample bottle from the bottle holder.
4. Remove the bottle holder from the telescopic rod.
5. Clean the instrument.

## Accessories

Type	Specification	Number	Item No.
Telescopic rod	65 - 120 cm	1	5355-0120
Telescopic rod	70 - 180 cm	1	5355-0180
Telescopic rod	125 - 250 cm	1	5355-0250
Telescopic rod	95 - 280 cm	1	5355-0280
Telescopic rod	115 - 300 cm	1	5355-0300
Telescopic rod	165 - 450 cm	1	5355-0450
Telescopic rod	175 - 600 cm	1	5355-0600
Scoop angular beaker	600 ml	1	5354-0050
Scoop angular beaker	1000 ml	1	5354-0100
Scoop angular beaker	2000 ml	1	5354-0200
Pendulum beaker PP	600 ml	1	5354-5050
Pendulum beaker PP	1000 ml	1	5354-5100
Pendulum beaker PP	2000 ml	1	5354-5200
Pendulum beaker AISI 304	1000 ml	1	5354-3000
Stainless steel beaker	1000 ml	1	5354-2000
Surface catch net	310 x 280 mm	1	5354-5020
Depth catch net	190 x 430 mm	1	5354-5010

More accessories can be found at [www.buerkle.de](http://www.buerkle.de)

## Normas de seguridad generales

- ▶ Lea detenidamente este manual de uso antes de utilizar el aparato.
- ▶ Guarde el manual de uso en un lugar accesible para todos los usuarios.
- ▶ El incumplimiento del manual de uso invalidará las condiciones de garantía del producto y puede provocar daños materiales y lesiones personales graves.
- ▶ El aparato únicamente debe ser utilizado por personal especializado cualificado.

## Indicaciones de seguridad previas al uso del aparato

- ▶ Respete las especificaciones y las indicaciones de seguridad del fabricante de la sustancia de la que se quiere tomar la muestra.
- ▶ Al trabajar con sustancias explosivas respete la reglamentación técnica para líquidos inflamables (según TRBF) y utilice el equipo de protección adecuado.
- ▶ El aparato únicamente se debe utilizar respetando la resistencia de los materiales y el uso previsto. Cualquier otro tipo de uso invalidará la garantía.

### ¡ADVERTENCIA!

Los vapores de las sustancias pueden provocar daños en las vías respiratorias y en otros órganos.

- ▶ Durante el manejo de sustancias peligrosas, siga las instrucciones de la ficha de seguridad del producto.
  - ▶ Utilice el equipo de protección adecuado.
- ▶ El aparato solo es adecuado para la toma de muestras y no para una utilización continua.
  - ▶ Utilice el dispositivo solamente en condiciones climáticas adecuadas.
  - ▶ No utilice el dispositivo en aguas congeladas.
  - ▶ Aplique únicamente la fuerza humana al utilizar el dispositivo.
  - ▶ Asegure la zona para la toma de muestras con antelación (preste atención a las personas, objetos, barcos, piezas móviles, etc.).
  - ▶ No utilice la fuerza durante el manejo del aparato.

### ¡NOTA!

Antes de utilizar, limpiar el aparato según el protocolo de validación de limpieza establecido.

- ▶ Las medidas de limpieza manual, han de ser llevadas a cabo en las zonas de limpieza/desinfección y teniendo en consideración las reglas de seguridad y salud en el trabajo.
- ▶ Tener en cuenta las resistencias químicas.

## Indicaciones de seguridad durante y después de utilizar el aparato

- ▶ El dispositivo es resistente a temperaturas de entre 5 y 60 °C.
- ▶ Asegúrese de tener el espacio suficiente durante la aplicación: Radio de la barra con el accesorio + 50 cm.
- ▶ Durante la utilización, realizar solamente movimientos ligeros laterales, hacia arriba y/o abajo.

## Diseño y funcionamiento

- ▶ El dispositivo está hecho de polipropileno (PP) y poliamida (PA).
- ▶ El dispositivo es adecuado para tomar muestras de líquidos y sustancias poco viscosas.
- ▶ El dispositivo no es adecuado para tomar muestras de productos a granel.
- ▶ El dispositivo es adecuado para el uso con la barra telescópica indicada en los accesorios.
- ▶ No utilice otros accesorios o herramientas que no estén especificados en los accesorios.
- ▶ El aparato no requiere mantenimiento.

## Piezas en contacto con el medio

- ▶ Polipropileno (PP)
- ▶ Poliamida (PA)
- ▶ Aluminio (pértiga telescópica)
- ▶ Acero galvanizado (acople conexión rápida)

## Montaje

1. Inserte la botella para muestras abierta en el portabotellas a través de la cinta de ajuste ①.
2. Apriete la cinta de ajuste girando ligeramente la tuerca de sujeción ②.
3. Conectar el portabotellas con la pértiga telescópica a través del acople de conexión rápida ③.
4. Afloje el tornillo de ajuste ④ que se encuentra en la unión entre el vaso y la pértiga.
5. Ajuste el ángulo de inclinación deseado para el vaso.
6. Apriete el tornillo con la mano.

### ¡PRECAUCIÓN!

El instrumento contiene partes móviles. Riesgo de aplastamiento.

- ▶ Conecte el accesorio a través del acople de conexión rápida con precaución.
- ▶ Utilice con precaución el tornillo de la unión y mantenga las manos alejadas de los intersticios.

7. Afloje los tornillos de conexión de la pértiga telescópica.
8. Extienda la barra telescópica a la altura deseada.
9. Apriete el tornillo de conexión de la pértiga telescópica con la mano.

### Toma de muestras segura

#### ¡ADVERTENCIA!

Riesgo de resbalar y caer a causa del suelo mojado.

- ▶ Asegúrese de tener el suficiente soporte y estabilidad.

#### ¡ADVERTENCIA!

Ruptura durante el muestreo.

- ▶ No sobrecarge el portabotellas.
- ▶ Antes de usar, realice una inspección visual de los posibles defectos que el material pueda presentar (grietas, etc.).
- ▶ Asegúrese de que el accesorio está conectado correctamente antes de usar (el acople de conexión rápida tiene que estar perfectamente encajado en los dos orificios).

#### ¡PRECAUCIÓN!

Deformación o ruptura de la pértiga telescópica.

- ▶ No realice ningún movimiento de palanca.

#### ¡PRECAUCIÓN!

Lesiones corporales debido a la oscilación no controlada del dispositivo y de las barras de extensión.

- ▶ Asegúrese de tener el espacio suficiente durante la aplicación: Radio de la barra con el accesorio + 50 cm.
- ▶ Desmonte el instrumento para el transporte.

1. Tome la muestra con ayuda del portabotellas.
2. Cierre la botella de muestras.
3. Afloje la tuerca de sujeción y retire la botella del portabotellas.
4. Desacople el portabotellas de la pértiga telescópica.
5. Limpie el instrumento.

### Accesorios

Tipo	Especificación	Cantidad	Referencia
Pértiga telescópica	65 - 120 cm	1	5355-0120
Pértiga telescópica	70 - 180 cm	1	5355-0180
Pértiga telescópica	125 - 250 cm	1	5355-0250
Pértiga telescópica	95 - 280 cm	1	5355-0280
Pértiga telescópica	115 - 300 cm	1	5355-0300
Pértiga telescópica	165 - 450 cm	1	5355-0450
Pértiga telescópica	175 - 600 cm	1	5355-0600
Vaso angular de cuchara	600 ml	1	5354-0050
Vaso angular de cuchara	1000 ml	1	5354-0100
Vaso angular de cuchara	2000 ml	1	5354-0200
Vaso pendular de PP	600 ml	1	5354-5050
Vaso pendular de PP	1000 ml	1	5354-5100
Vaso pendular de PP	2000 ml	1	5354-5200
Vaso pendular de V2A	1000 ml	1	5354-3000
Vaso de acero inoxidable	1000 ml	1	5354-2000
Red de superficie	310 x 280 mm	1	5354-5020
Red de profundidad	190 x 430 mm	1	5354-5010

Encontrará más accesorios en [www.buerkle.de](http://www.buerkle.de)

## Dispositions de sécurité générales

- ▶ Lire attentivement les présentes instructions de service avant utilisation.
- ▶ Conserver les présentes instructions de service à portée de main pour tous les utilisateurs.
- ▶ Un non-respect des instructions de service rend caduque les conditions de garantie pour le produit et peut avoir pour conséquence des blessures et des dommages matériels graves.
- ▶ Seul un personnel compétent qualifié est habilité à utiliser l'appareil.

## Consignes de sécurité avant l'utilisation

- ▶ Respecter les indications du fabricant et les consignes de sécurité du milieu à contrôler.
- ▶ Lors du prélèvement de matières dangereuses, respecter les règles techniques pour les substances dangereuses (selon TRGS) et porter un équipement de protection approprié.
- ▶ Utiliser l'appareil uniquement dans le cadre de la résistance du matériau et conformément à la destination. Tout autre type d'utilisation affecte la garantie légale/commerciale.

### **AVERTISSEMENT!**

Atteinte des voies respiratoires et d'autres organes par des vapeurs ou des liquides qui s'échappent.

- ▶ Lors du prélèvement de matières dangereuses, respecter la fiche de données de sécurité du milieu à échantillonner.
- ▶ Porter un équipement de protection approprié.
- ▶ L'appareil est seulement approprié pour le prélèvement et n'est pas approprié pour une utilisation en continu.
- ▶ Utiliser l'appareil uniquement dans des conditions climatiques raisonnables.
- ▶ Ne pas utiliser l'appareil dans des eaux gelées.
- ▶ Utiliser l'appareil uniquement avec la puissance humaine d'une personne.
- ▶ Sécuriser la zone d'échantillonnage avant l'utilisation (faire attention aux personnes, objets, navires, pièces mobiles, etc.).
- ▶ N'employez pas la manière forte pendant la commande de l'appareil.

### **REMARQUE!**

Avant l'utilisation, l'appareil doit être nettoyée selon la conformité de votre processus de nettoyage validé.

- ▶ Des mesures de nettoyage manuel doivent être effectuées dans la zone de nettoyage/désinfection et en respectant les consignes de sécurité du travail.
- ▶ Respecter les résistances chimiques.

## Consignes de sécurité pendant et après utilisation

- ▶ L'appareil est résistant aux températures de 5 à 60 °C.
- ▶ Assurer qu'il y a assez d'espace pendant l'utilisation: Rayon de la tige télescopique avec l'outil + 50 cm.
- ▶ Exécuter seulement des mouvements de montée et descente et légèrement latéraux pendant l'utilisation.

## Structure et fonction

- ▶ L'appareil est en polypropylène (PP) et polyamide (PA).
- ▶ L'appareil est approprié pour le prélèvement de liquides et de substances peu visqueuses.
- ▶ L'appareil n'est pas approprié pour le prélèvement de produits en vrac.
- ▶ L'appareil est approprié pour l'utilisation avec les tiges télescopiques précisées dans les accessoires.
- ▶ Ne pas utiliser d'autres accessoires que les outils précisés dans les accessoires.
- ▶ L'appareil est sans entretien.

## Pièces en contact avec le milieu

- ▶ Polypropylène (PP)
- ▶ Polyamide (PA)
- ▶ Aluminium (tige télescopique)
- ▶ Acier galvanisé (liaison par encliquetage)

## Montage

1. Insérer le flacon d'échantillonnage ouvert par la bande de serrage ① dans le porte-flacons.
2. Attacher la bande de serrage légèrement en tournant l'écrou de serrage ②.
3. Fixer le porte-flacons sur la tige télescopique avec la liaison par encliquetage ③.
4. Desserrer la vis de réglage ④ sur le joint du puisard.
5. Ajuster l'angle d'inclinaison souhaité du bécet.
6. Serrer la vis de réglage à la main.

### **ATTENTION!**

Pièces mobiles sur l'appareil. Risque d'écrasement.

- ▶ Fixer l'outil avec précaution avec la liaison par encliquetage .
- ▶ Visser la vis de réglage sur le joint avec précaution et tenir les mains à l'écart des espaces.



7. Desserrer les raccords à vis sur la tige télescopique.
8. Rallonger la tige télescopique à la longueur désirée.
9. Serrer les raccords à vis sur la tige télescopique à la main.

### Prélèvement d'échantillons sûr

#### **AVERTISSEMENT!**

Risque de dérapage et de chute à cause du sol humide ou lisse.

- ▶ Veiller à ce que vous ayez assez de support et de stabilité.

#### **AVERTISSEMENT!**

Rupture pendant le prélèvement.

- ▶ Ne pas trop charger le porte-flacons.
- ▶ Exécuter une inspection visuelle des défauts matériels (fissures etc.) avant l'utilisation.
- ▶ Vérifier que l'outil est attaché correctement avant l'utilisation (liaison par encliquetage doit être encliquetée dans les deux trous).

#### **ATTENTION!**

Torsion ou rupture de la tige télescopique.

- ▶ Ne pas faire des mouvements de levier.

#### **ATTENTION!**

Danger de blessure corporelle par des balancements incontrôlés de l'appareil et de la tige télescopique.

- ▶ Assurer qu'il y a assez d'espace pendant l'utilisation: Rayon de la tige télescopique avec l'outil + 50 cm.
- ▶ Démonter l'appareil pour le transport.

1. Prélever l'échantillon à l'aide du porte-flacons.
2. Fermer le flacon d'échantillonnage avec le bouchon.
3. Desserrer l'écrou de serrage et enlever le flacon d'échantillonnage du porte-flacons.
4. Enlever le porte-flacons de la tige télescopique.
5. Nettoyer l'appareil.

### Accessoires

Type	Spécification	Nombre	Réf. art.
Tige télescopique	65 - 120 cm	1	5355-0120
Tige télescopique	70 - 180 cm	1	5355-0180
Tige télescopique	125 - 250 cm	1	5355-0250
Tige télescopique	95 - 280 cm	1	5355-0280
Tige télescopique	115 - 300 cm	1	5355-0300
Tige télescopique	165 - 450 cm	1	5355-0450
Tige télescopique	175 - 600 cm	1	5355-0600
Puisard bécher à angle variable	600 ml	1	5354-0050
Puisard bécher à angle variable	1000 ml	1	5354-0100
Puisard bécher à angle variable	2000 ml	1	5354-0200
Bécher sur balancier PP	600 ml	1	5354-5050
Bécher sur balancier PP	1000 ml	1	5354-5100
Bécher sur balancier PP	2000 ml	1	5354-5200
Bécher sur balancier V2A	1000 ml	1	5354-3000
Bécher inox	1000 ml	1	5354-2000
Epuisette de surface	310 x 280 mm	1	5354-5020
Puisette en profondeur	190 x 430 mm	1	5354-5010

D'autres accessoires sont disponibles sous [www.buerkle.de](http://www.buerkle.de)

## Общие положения о технике безопасности

- ▶ Перед применением внимательно ознакомьтесь с данной инструкцией по эксплуатации.
- ▶ Храните эту инструкцию по эксплуатации в месте, доступном для всех пользователей.
- ▶ Несоблюдение требований инструкции по эксплуатации влечёт за собой аннулирование гарантийных условий в отношении изделия и может стать причиной значительного травматизма и материального ущерба.
- ▶ Этот прибор разрешается использовать только квалифицированному персоналу.

## Указания по технике безопасности перед началом эксплуатации

Принимайте во внимание данные производителя и указания по технике безопасности в отношении тестируемого материала.

- ▶ При работе с опасными веществами необходимо соблюдать технические правила для горючих жидкостей (согласно ТПГЖ) и пользоваться соответствующими средствами защиты.
- ▶ Применяйте прибор только с учётом прочности материала и разрешённого назначения. Любой иной вид использования влечёт за собой соответствующие последствия для гарантийных обязательств.

### ПРЕДОСТЕРЕЖЕНИЕ!

Повреждение дыхательных путей и др. внутренних органов при воздействии газообразных субстанций.

- ▶ При работе с опасными веществами, необходимо принимать во внимание паспорт безопасности среды из которой берётся проба.
- ▶ Пользуйтесь соответствующими средствами индивидуальной защиты.
- ▶ Устройство предназначено только для отбора проб, а не для непрерывного использования.
- ▶ Используйте устройство только при соответствующих погодных условиях.
- ▶ Не используйте устройство в замерзшей воде.
- ▶ Пользуйтесь устройством вручную с применением силы одного человека.
- ▶ Перед использованием обеспечьте безопасность на территории проведения пробоотбора (обратите внимание на людей и движущиеся объекты).
- ▶ При эксплуатации никогда не применяйте силу.

### УКАЗАНИЕ!

Перед использованием продукт должен быть очищен в соответствии с требованиями вашего (валидированного) процесса очистки.

- ▶ Ручная очистка должна проводиться в зоне очистки/дезинфекции и в соответствии с соблюдением правил охраны труда.
- ▶ Принимайте во внимание химическую устойчивость материалов.

## Правила техники безопасности при использовании и после использования прибора

- ▶ Устройство устойчиво к воздействию температур от 5 до 60 °С.
- ▶ Обеспечьте достаточное пространство во время использования: Радиус телескопического штока с инструментом + 50 см.
- ▶ Во время использования выполняйте только подъемные, опускающие а также умеренные боковые движения.

## Конструкция и принцип действия

- ▶ Устройство изготовлено из полипропилена (ПП) и полиамида (ПА).
- ▶ Устройство подходит для отбора проб жидкостей и веществ с низкой вязкостью.
- ▶ Устройство не подходит для отбора проб сыпучих материалов.
- ▶ Устройство подходит для использования с перечисленными в принадлежностях телескопическими штоками.
- ▶ Не используйте другие насадки, кроме тех, которые перечислены в принадлежностях.
- ▶ Прибор не требует технического обслуживания.

## Контактирующие со средой детали

- ▶ Полипропилена (ПП)
- ▶ Полиамида (ПА)
- ▶ Алюминий (Телескопический шток)
- ▶ Оцинкованная сталь (зажим-защёлка)

## Монтаж

1. Вставьте открытую бутылку с помощью ленты-держателя ① в держатель для бутылей.
2. Фиксируйте ленту-держатель путем плавного поворота регулировочной гайки ②.
3. Прикрепите держатель для бутылей к телескопическому штоку с помощью зажима-защёлки ③.
4. Ослабьте регулировочный винт ④ на колене черпака.

5. Установите нужный угол наклона стакана.
6. Затяните регулировочный винт вручную.

**ОСТОРОЖНО!**

Подвижные части устройства. Опасность сдавливания.

- ▶ При соединении инструмента осторожно пользуйтесь зажимом-защёлкой.
- ▶ Осторожно пользуйтесь регулировочным винтом на колесе. Руки должны находиться на безопасном расстоянии от зазоров.

7. Ослабьте резьбовые соединения на телескопическом штоке.
8. Раздвиньте телескопический шток до нужной длины.
9. Затягивайте резьбовые соединения на телескопическом штоке вручную.

**Безопасный отбор проб****! ПРЕДОСТЕРЕЖЕНИЕ!**

Опасность скольжения и падения на мокрой или скользкой поверхности.

- ▶ Обеспечьте достаточную устойчивость и стабильность.

**ОСТОРОЖНО!**

Изгиб или излом телескопического штока.

- ▶ При использовании не делайте движений под сгибом.

**! ПРЕДОСТЕРЕЖЕНИЕ!**

Излом во время пробоотбора.

- ▶ Не подвергайте держатель для бутылей слишком сильной нагрузке.
- ▶ Перед использованием визуально проверьте материал на износ (трещины и т.д.).
- ▶ Перед использованием проверьте позицию инструмента (зажим-защёлка должен попасть в оба отверстия).

**ОСТОРОЖНО!**

Опасность травмирования вследствие неконтролируемого раскачивания устройства с удлинительным штоком.

- ▶ Обеспечьте достаточное пространство во время использования: Радиус телескопического штока с инструментом + 50 см.
- ▶ Разберите устройство для транспортировки.

1. Выполните пробоотбор с помощью держателя для бутылей.
2. Закройте бутылку для образцов крышкой.
3. Ослабьте регулировочную гайку и вытащите бутылку из держателя.
4. Снимите держатель для бутылей с телескопического штока.
5. Очистите прибор.

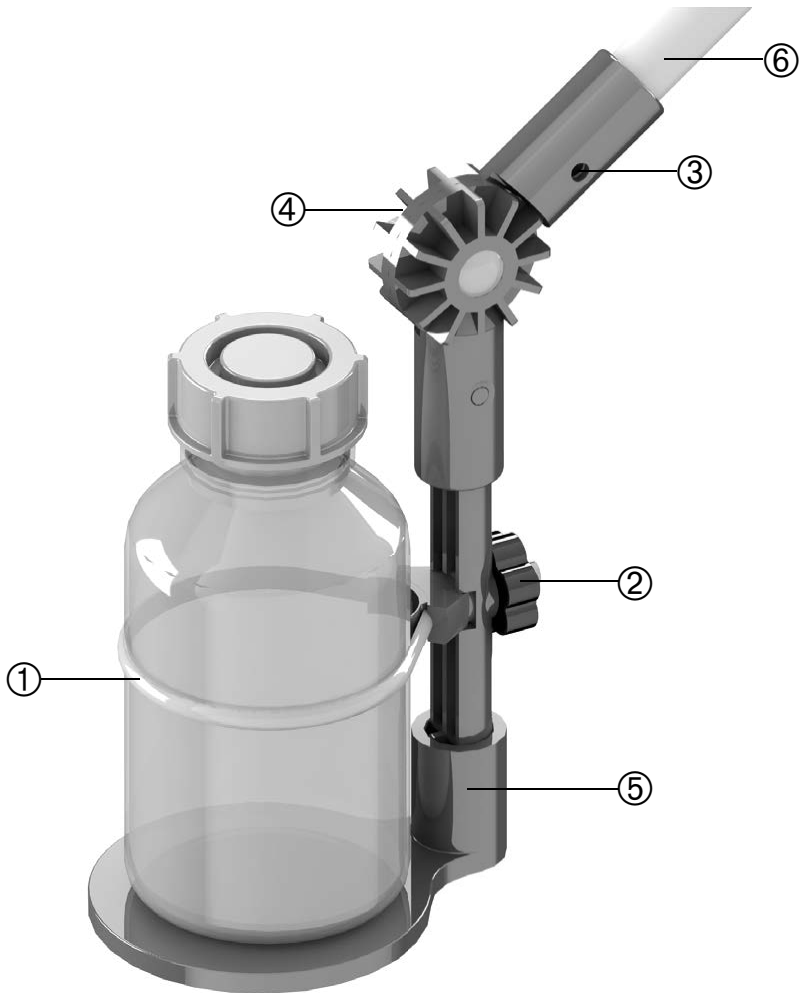
**Аксессуары**

Тип	Спецификация	Количество	№ артикула
Телескопический шток	65 - 120 см	1	5355-0120
Телескопический шток	70 - 180 см	1	5355-0180
Телескопический шток	125 - 250 см	1	5355-0250
Телескопический шток	95 - 280 см	1	5355-0280
Телескопический шток	115 - 300 см	1	5355-0300
Телескопический шток	165 - 450 см	1	5355-0450
Телескопический шток	175 - 600 см	1	5355-0600
Черпак, наклонный стакан	600 мл	1	5354-0050
Черпак, наклонный стакан	1000 мл	1	5354-0100
Черпак, наклонный стакан	2000 мл	1	5354-0200
Маятниковый стакан, ПП	600 мл	1	5354-5050
Маятниковый стакан, ПП	1000 мл	1	5354-5100
Маятниковый стакан, ПП	2000 мл	1	5354-5200
Маятниковый стакан, V2A	1000 мл	1	5354-3000
Стакан из высококачественной стали	1000 мл	1	5354-2000
Сеть для сбора с поверхности	310 x 280 мм	1	5354-5020
Сеть для сбора с глубины	190 x 430 мм	1	5354-5010

Дополнительные аксессуары Вы можете найти на сайте [www.buerkle.de](http://www.buerkle.de)

## Detailgrafik

Detailed diagram | Imagen detallada | Graphique détaillé | Детальное изображение



Nr.	Deutsch	English	Español	Français	Русский
①	Spannband	Tightening strap	Cinta de ajuste	Bande de serrage	Лента-держатель
②	Spannmutter	Clamping nut	Tuerca de sujeción	Écrou de serrage	Регулировочная гайка
③	Schnappverbindung	Snap-in joint	Acople de conexión rápida	Liaison par encliquetage	Зажим-защёлка
④	Stellschraube	Adjustment screw	Zornillo de ajuste	Vis à réglage	Регулировочный винт
⑤	Flaschenhalter	Bottle holder	Portabotellas	Porte-flacons	Держатель для бутылей
⑥	Teleskopstange	Telescopic rod	Pértiga telescópica	Tige télescopique	Телескопический штوك