

Bürkle GmbH

Rheinauen 5 | D - 79415 Bad Bellingen
Telefon +49 (0) 76 35 8 27 95-0
Telefax +49 (0) 76 35 8 27 95-31
info@buerkle.de | www.buerkle.de

Pumpen | Probenehmer | Laborbedarf
für Labor, Industrie und Wissenschaft

Pumps | Sampling | Plastic Labware
for Laboratory, Industry, Science



Gebrauchsanleitung

Directions for use | Instrucciones para el uso | Instruction d'emploi | Инструкция по пользованию



Art.-Nr. 5365-1000 / 5365-2000

Tauchgefäß

Dipping vessel

Cubeta de inmersión

Réceptient à immersion

Погружной стакан

Allgemeine Sicherheitsbestimmungen

- ▶ Diese Gebrauchsanleitung vor Gebrauch sorgfältig lesen.
- ▶ Diese Gebrauchsanleitung für alle Benutzer zugänglich aufbewahren.
- ▶ Nichtbeachtung der Gebrauchsanleitung löst die Garantiebedingungen für das Produkt und kann zu schweren Personen- und Sachschäden führen.
- ▶ Das Gerät darf nur von qualifiziertem Fachpersonal benutzt werden.

Sicherheitshinweise vor Gebrauch

- ▶ Herstellerangaben und Sicherheitshinweise des zu beprobenden Mediums beachten.
- ▶ Bei der Arbeit mit explosionsgefährlichen Stoffen die technischen Regeln für brennbare Flüssigkeiten (gemäß TRBF) beachten und angemessene Schutzausrüstung tragen (Explosionszone 0, siehe Anhang).

WARNUNG!

Mögliche Funkenbildung durch elektrostatische Entladung. Explosionsgefahr bei Verwendung brennbarer Flüssigkeiten.

- ▶ Gerät muss vor Gebrauch geerdet werden.
- ▶ Notwendige Schutzausrüstung tragen.
- ▶ Das Gerät bei der Arbeit mit explosionsgefährlichen Stoffen ausschließlich mit leitfähigem Senkseil verwenden.

WARNUNG!

Schädigung der Atemwege und anderer Organe durch austretende oder ausgasende Medien.

- ▶ Bei Beprobung von Gefahrgut Sicherheitsdatenblatt des zu beprobenden Mediums beachten.
- ▶ Angemessene Schutzausrüstung tragen.

HINWEIS!

Vor Gebrauch muss der Artikel im Umfang ihres (validierten) Reinigungsprozesses gereinigt werden.

- ▶ Maßnahmen der manuellen Reinigung müssen im Reinigungs-/Desinfektionsbereich und unter Beachtung des Arbeitsschutzes durchgeführt werden.
- ▶ Materialbeständigkeit beachten.

Sicherheitshinweise während und nach Gebrauch

- ▶ Das Gerät nur im Rahmen der Materialbeständigkeit und bestimmungsgemäß verwenden. Jede andere Art der Verwendung wirkt sich auf Gewährleistung/Garantie aus.
- ▶ Das Gerät nur bei sicheren Umweltbedingungen verwenden.
- ▶ Der Probenahmebereich muss frei von Stör- und Gefahrenquellen sein (z. B. drehende Teile, Strömungen, Menschen).
- ▶ Den Probenahmebereich vor der Verwendung absichern und auf einen sicheren Stand achten.
- ▶ Das Gerät nicht befüllt lagern.
- ▶ Das Gerät ist nicht für die Spülmaschine geeignet

Aufbau und Funktion

- ▶ Das Gerät ist zum Beprobieren von Flüssigkeiten und Sedimenten geeignet.
- ▶ Das Gerät besteht aus leitfähigem Material und ist zum Beprobieren brennbarer Flüssigkeiten wie Rohölen, flüssigen Mineralölerzeugnissen, Kraftstoffen, Spezial- und Testbenzinen, Heizölen, Petroleum und flüssigen Schmierstoffen gemäß Explosionsgruppen IIA, IIB und IIC (siehe Anhang) geeignet.
- ▶ Das Gerät ist zum Beprobieren von Flüssigkeiten von 0 - 60 °C verwendbar (Verwendung bei höheren Temperaturen auf Anfrage).
- ▶ Das Gerät ist zur Probenahme aus bis zu 50 m Tiefe (inklusive Arbeitsbereich) geeignet.
- ▶ Mindestdurchmesser des Probenahmebereichs: Durchmesser des Tauchbehälters x 3
- ▶ Das Gerät ist nur zur Probenahme und nicht zum Dauereinsatz oder zur Lagerung geeignet.
- ▶ Das Gerät ist wartungsfrei.

Medium berührende Teile

- ▶ Messing vernickelt (Art. Nr. 5365-1000)
- ▶ Edelstahl V2A (1.4301) (Art. Nr. 5365-2000)

Schäden an der Verpackung umgehend beim Spediteur/Lieferant anzeigen.

Montage

Geeignetes Senkseil (siehe Zubehör) mit geeigneter Seilklemme sicher am Schäkel ② des Tauchgefäßes befestigen.

HINWEIS!

- ▶ Bei der Verwendung des Senkseils aus V2A/PTFE muss die PTFE-Ummantelung an der Befestigung entfernt werden, um die Erdung sicherzustellen.
- ▶ Die Senk-/Zug-Gliederkette und das Senkseil Kunststoff sind nicht für den EX-Bereich geeignet.

! WARNING!

Bei der Probenahme von brennbaren, leicht entzündlichen Flüssigkeiten müssen die Ex-Schutz-Richtlinien beachtet werden.

- ▶ Ausschließlich Einsatz mit elektrisch leitfähigen Senkseilen aus nicht funkenziehen Werkstoffen und elektrisch leitfähigen Handseilspulen mit Erdungsanschluss.

Sichere Probenahme

! WARNING!

Körperverletzung durch Bruch oder Herabfallen während des Betriebes.

- ▶ Sachgemäßen Umgang sicherstellen.
- ▶ Senkseil fest am Tauchbehälter befestigen.
- ▶ Vor der Verwendung alle Teile auf festen Sitz und Beschädigungen überprüfen.
- ▶ Notwendige Schutzausrüstung tragen.

1. Tauchgefäß ① am Senkseil mit Hilfe einer geeigneten Vorrichtung (z. B. Handseilspule (siehe Zubehör)) in das zu beprobende Medium ablassen. Das Gerät nicht im freien Fall ablassen und nicht schwingen lassen.

VORSICHT!

Körperverletzung durch aus der Spulenführung rutschendes Seil bzw. Finger gerät in Spulenführung.

- ▶ Auf gerades Aufwickeln des Senkseils achten.
- ▶ Finger von der Spulenführung fernhalten.

2. Während dem Absenken öffnen sich die Deckelklappen ③ und das Bodenventil ④ automatisch und die Flüssigkeit durchströmt ständig das Tauchgefäß.
3. Auf gewünschter Probentiefe das Tauchgefäß am Senkseil zurückziehen. Dadurch schließen sich die beiden Ventile.
4. Tauchgefäß am Senkseil aus dem zu beprobenden Medium herausziehen.
5. Probe in geeigneten Auffangbehälter entleeren.

! WARNING!

Körperverletzung durch austretende Medien beim Entleeren des Tauchbehälters. Geräteteile können mit Medien gefüllt sein.

- ▶ Tauchbehälter vorsichtig entleeren.
- ▶ Angemessene Schutzausrüstung tragen.

Nach Probenahme

Tauchgefäß mit pH-neutraler Flüssigkeit spülen.

Zubehör

Typ	Spezifikation	Anzahl	Artikel-Nr.
Handseilspule	PP	1	5309-0010
Handseilspule	PA elektrisch leitfähig	1	5309-0020
Handseilspule	EX mit Erdungskabel	1	5309-0030
Senkseil V2A / PTFE	Ø 2 mm, Länge 10 m	1	5309-0110
Senkseil Kunststoff (nicht für EX-Bereich)	Ø 2 mm, Länge 10 m	1	5309-0201
Senkseil V2A	Ø 1,25 mm, Länge 10 m	1	5309-0301
Kupferseil EX mit Schlaufen	Ø 4,5 mm, Länge 10 m	1	5309-0410
Senk-/Zug-Gliederkette (nicht für EX-Bereich)	Ø 2,3 mm, Länge 10 m	1	5309-0510

Die Senkseile sind auch in den Längen 25 m und 50 m erhältlich.

Weiteres Zubehör finden Sie unter www.buerkle.de

Anhang

Betriebsrichtlinie nach 1999/92/EG:

Zone 0	es ist damit zu rechnen, dass explosionsgefährliche Atmosphäre ständig besteht
Zone 1	es ist damit zu rechnen, dass explosionsgefährliche Atmosphäre gelegentlich besteht
Zone 2	es ist nicht damit zu rechnen, dass explosionsgefährliche Atmosphäre ständig besteht (falls doch, dann nur selten und kurzfristig)

Produkttrichtlinie nach 94/9/EG:

Gruppe I	zur Verwendung im Bergbau
Gruppe II	zur Verwendung in anderen explosionsgefährdeten Bereichen
Gruppe IIA	Grenzspaltweite > 0,9 mm
Gruppe IIB	0,5 mm < Grenzspaltweite < 0,9 mm
Gruppe IIC	Grenzspaltweite < 0,5 mm

English

General safety requirements

- ▶ Read these directions for use carefully before using.
- ▶ Keep these directions for use where they will be accessible for all users.
- ▶ Failure to comply with the directions for use shall render all warranty conditions null and void and may lead to personal injury and material damage.
- ▶ The instrument must only be used by qualified skilled employees.

Safety instructions before using

- ▶ Follow the manufacturer's instructions and safety instructions of the medium you are sampling.
- ▶ When working with explosive substances, follow the technical rules for combustible liquids (in accordance with TRBF – (German) Technical Rules on Combustible Liquids) and wear appropriate protective equipment (explosion zone 0, see annex).

WARNING!

Possible sparking due to electrostatic discharge. Danger of explosion if combustible liquids are used.

- ▶ The instrument has to be grounded before use.
 - ▶ Wear the necessary protective clothing.
- ▶ When working with explosive substances, only use conductive lowering cables.

WARNING!

Damage to the respiratory tract and other organs due to escaping or outgassing media.

- ▶ When sampling hazardous substances, follow the safety data sheet of the medium to be sampled.
- ▶ Wear the appropriate protective clothing.

NOTE!

Before using, the instrument has to be cleaned to the extent of your (validated) cleaning process.

- ▶ Measures of manual cleaning have to be carried out in the cleaning/desinfection area and under consideration of occupational health and safety.
- ▶ Pay attention to the material resistance.

Safety instructions during and after use

- ▶ The instrument must only be used within the confines of applicable material resistance and for its designated purpose. Any other type of use will affect the warranty/guarantee.
- ▶ Only use the instrument in safe environmental conditions.
- ▶ The sampling area has to be free of disturbing factors and hazard sources (e.g. rotating elements, currents, people).
- ▶ Secure the sampling area before sampling and ensure to have a secure footing.

- ▶ Do not store the instrument when it is filled.
- ▶ The instrument is not suitable for cleaning in a dishwasher.

Layout and function

- ▶ The instrument is suitable to take samples of liquids and sediments.
- ▶ The instrument is made of conductive material and is suitable for sampling combustible liquids as crude oil, liquid mineral oil products, fuels, special and test fuels, fuel oils, petroleum and liquid lubricants of Hazard Categories IIA, IIB and IIC (see annex).
- ▶ The instrument is suitable for sampling liquids from 0 - 60 °C (use at higher temperatures on request).
- ▶ The instrument is suitable to take samples up to 50 m depth (including working area).
- ▶ Minimum diameter of the sampling area: Diameter of the dipping bottle x 3.
- ▶ The instrument is only suitable to take samples and not for continuous operation or for storage.
- ▶ The instrument is maintenance-free.

Parts in contact with medium

- ▶ Nickel-plated brass (Item no. 5365-1000)
- ▶ Stainless steel AISI 304 (1.4301) (Item no. 5365-2000)

Point out any damage in the packaging to the freight forwarder/supplier immediately.

Assembly

Attach a suitable lowering cable (see accessories) securely to the shackle ② using a suitable cable clamp.

NOTE!

- ▶ When using the V2A/PTFE lowering cable, the PTFE coating at the attachment must be removed to ensure grounding.
- ▶ The stainless steel chains and the lowering cable made of PP are not suitable for ex protection areas.

! WARNING!

Observe Ex-proof guidelines when sampling flammable liquids.

- ▶ Only use with electrically conductive lowering cables made of nonspark-producing material and electrically conductive hand reels with grounding connection.

Safe sampling

! WARNING!

Bodily injury due to breakage or falling down during operation.

- ▶ Ensure correct handling.
- ▶ Attach lowering cable securely to dipping bottle.
- ▶ Check all parts for a firm fit and damages before use.
- ▶ Wear the necessary protective clothing.

1. Use a lowering cable with a suitable device (e.g. manually-operated reel (see accessories)) to lower the dipping bottle into the medium to be sampled. Do not lower the instrument in free fall and do not let it swing.

CAUTION!

Bodily injury due to the lowering cable slipping out of the reel or crushing of fingers.

- ▶ Pay attention to coil up lowering cable straight.
- ▶ Keep fingers away from cable guidance groove.

2. During lowering, the cap valves ③ and the bottom valve ④ open automatically and the liquids flows through the dipping vessel.
3. At the desired sampling depth pull the dipping vessel back using the lowering cable. Thereby, both valves close automatically.
4. Pull dipping bottle out of sampling medium by using the lowering cable.
5. Empty the sample into a suitable collecting container.

! WARNING!

Bodily injury due to escaping media when emptying the dipping bottle. Parts of the instrument can be filled with media.

- ▶ Empty the dipping bottle carefully.
- ▶ Wear the necessary protective clothing.

After taking the sample

Rinse the dipping vessel with a pH-neutral liquid.

Accessories

Type	Specification	Item No.
Manually-operated reel	PP	5309-0010
Manually-operated reel	PA electrically-conductive	5309-0020
Manually-operated reel	Ex with grounding cable	5309-0030
Stainless steel lowering cable, PTFE-coated	Ø 2 mm, Length 10 m	5309-0110
Lowering cable made of PP cord (not for Ex protection area)	Ø 2 mm, Length 10 m	5309-0201
Stainless steel lowering cable	Ø 1,25 mm, Length 10 m	5309-0301
Copper lowering cable EX with loops	Ø 4,5 mm, Length 10 m	5309-0410
Stainless steel chains (not for Ex protection area)	Ø 2,3 mm, Length 10 m	5309-0510

The lowering cables are also available in lengths of 25 m and 50 m.

More accessories can be found at www.buerkle.de

Annex

Operational directive in accordance with 1999/92/EC:

Zone 0	a potentially explosive atmosphere is assumed to be continuously present
Zone 1	a potentially explosive atmosphere is assumed to be occasionally present
Zone 2	a potentially explosive atmosphere is not anticipated (and if it does occur, then only rarely and briefly)

Product directive in accordance with 94/9/EC:

Group I	for use in mining
Group II	for use in other areas subject to explosion hazard
Group IIA	Maximum permitted gap > 0.9 mm
Group IIB	0.5 mm < maximum permitted gap < 0.9 mm
Group IIC	Maximum permitted gap < 0.5 mm

Normas de seguridad generales

- ▶ Lea detenidamente este manual de uso antes de utilizar el aparato.
- ▶ Guarde el manual de uso en un lugar accesible para todos los usuarios.
- ▶ El incumplimiento del manual de uso invalidará las condiciones de garantía del producto y puede provocar daños materiales y lesiones personales graves.
- ▶ El aparato únicamente debe ser utilizado por personal especializado cualificado.

Indicaciones de seguridad previas al uso del aparato

- ▶ Respete las especificaciones y las indicaciones de seguridad del fabricante de la sustancia de la que se quiere tomar la muestra.
- ▶ Al trabajar con sustancias explosivas se deben respetar las reglamentaciones técnicas para líquidos inflamables (según TRBF) y se debe utilizar equipo de protección adecuado (zona de deflagración 0, véase el Anexo).

¡ADVERTENCIA!

Riesgo de formación de chispas por descarga electrostática. Riesgo de explosión al utilizar líquidos inflamables.

- ▶ Conecte el instrumento a tierra antes de su utilización.
- ▶ Utilice el equipo de protección que sea necesario.
- ▶ Al manejar sustancias explosivas, se deben utilizar solamente cables de descenso eléctricamente conductivos.

¡ADVERTENCIA!

Los vapores de las sustancias pueden provocar daños en las vías respiratorias y en otros órganos.

- ▶ Durante el manejo de sustancias peligrosas, siga las instrucciones de la ficha de seguridad del producto.
- ▶ Utilice el equipo de protección adecuado.

¡NOTA!

Antes de utilizar, limpiar el aparato según el protocolo de validación de limpieza establecido.

- ▶ Las medidas de limpieza manual, han de ser llevadas a cabo en las zonas de limpieza/desinfección y teniendo en consideración las reglas de seguridad y salud en el trabajo.
- ▶ Tener en cuenta las resistencias químicas.

Indicaciones de seguridad durante y después de utilizar el aparato

- ▶ El aparato únicamente se debe utilizar respetando la resistencia de los materiales y el uso previsto. Cualquier otro tipo de uso invalidará la garantía.
- ▶ Solo use el instrumento en condiciones ambientales seguras.
- ▶ El área de muestreo debe estar libre de factores de riesgo y situaciones de peligro (p.ej. elementos giratorios, corrientes, personas).
- ▶ Asegure la zona para la toma de muestras con antelación y asegúrese de tener estabilidad.
- ▶ No almacene el instrumento cuando esté lleno.
- ▶ El aparato no es apto para lavavajillas.

Diseño y funcionamiento

- ▶ El instrumento es apropiado para tomar muestras de líquidos y sedimentos.
- ▶ El instrumento está compuesto de material eléctricamente conductivo y es apropiado para tomar muestras de líquidos inflamables como petróleos crudos, productos líquidos refinados del petróleo, combustibles, gasolinas especiales y de comprobación, fuel-oil, petróleo y lubricantes líquidos conforme a los grupos de explosión IIA, IIB y IIC (vea anexo).
- ▶ El aparato es adecuado para la toma de muestras de líquidos desde 0 - 60 °C (consúltenos si desea utilizar el instrumento a temperaturas superiores).
- ▶ Éste instrumento es apropiado para tomar muestras hasta una profundidad de 50 metros (incluida la zona de operación).
- ▶ El diámetro mínimo del área de muestreo: diámetro de la botella de inmersión x 3.
- ▶ El aparato solo es adecuado para la toma de muestras y no para una utilización continua.
- ▶ El aparato no requiere mantenimiento.

Piezas en contacto con el medio

- ▶ Latón niquelado (Número de artículo 5365-1000)
- ▶ Acero inoxidable AISI 304 (1.4301) (Número de artículo 5365-2000)

Cualquier daño en el embalaje debe notificarse inmediatamente al transportista/proveedor.

Montaje

Fije el cable de descenso apropiado (vea accesorios) de forma segura al grillete ② usando un sujetacables apropiado.

¡NOTA!

- ▶ Cuando use el cable de acero inoxidable con revestimiento de PTFE, asegúrese de retirar el revestimiento para asegurar la conexión a tierra.
- ▶ La cadena de acero inoxidable y el cable de descenso en PP no son apropiados para utilizar en zonas EX.

⚠ ¡ADVERTENCIA!

Al realizar muestras de líquidos combustibles altamente inflamables se deben tener en cuenta las directivas de protección contra explosiones.

- ▶ Utilización exclusiva con cables de descenso eléctricamente conductivos hecho de materiales que no produzcan chispas y bobinas eléctricamente conductivas con conexión a tierra.

Toma de muestras segura

⚠ ¡ADVERTENCIA!

Riesgo de lesión corporal debido a la ruptura o la caída durante su utilización.

- ▶ Asegure una utilización correcta.
- ▶ Asegúrese de atar el cable de descenso al recipiente de inmersión de forma segura.
- ▶ Verifique que todas las partes estén seguras y que no estén dañadas antes de su uso.
- ▶ Utilice el equipo de protección que sea necesario.

1. Use un cable de descenso con un dispositivo adecuado (por ejemplo, una bobina de cable manual (consulte accesorios)) para hacer descender la botella de inmersión en el medio a muestrear. No baje el instrumento en caída libre y no lo deje oscilar.

¡PRECAUCIÓN!

Riesgo de lesión corporal. El cable se puede salir de la bobina o los dedos se le pueden enredar en el carrete.

- ▶ Preste atención a que el cable descienda de forma recta.
- ▶ Mantenga los dedos alejados de la bobina.

2. Durante el descenso, la válvula superior ③ y la válvula inferior ④ se abren automáticamente y el líquido fluye a través del recipiente.
3. Al llegar a la profundidad deseada, tire con fuerza del cable de descenso. De esa forma las dos válvulas se abrirán automáticamente.
4. Retire el muestreador del medio con ayuda del cable de descenso.

⚠ ¡ADVERTENCIA!

Al vaciar la botella existe riesgo de lesión corporal por derrame del medio. Partes del instrumento pueden contener restos del medio muestreado.

- ▶ Vacíe la botella con cuidado.
- ▶ Utilice el equipo de protección que sea necesario.

5. Vacíe la muestra en un recipiente adecuado.

Después de tomar la muestra

Enjuague el recipiente de inmersión con un líquido PH neutro.

Accesorios

Tipo	Especificación	Referencia
Bobina de cable manual	PP	5309-0010
Bobina de cable manual	PA eléctricamente conductiva	5309-0020
Bobina de cable manual	EX con cable de puesta a tierra	5309-0030
Cable de descenso V2A/PTFE	Ø 2 mm, Longitud 10 m	5309-0110
Cable de descenso de material sintético (no apto para áreas EX)	Ø 2 mm, Longitud 10 m	5309-0201
Cable de descenso V2A	Ø 1,25 mm, Longitud 10 m	5309-0301
Cable de cobre EX con lazos	Ø 4,5 mm, Longitud 10 m	5309-0410
Cadena de eslabones para descenso/tracción V4A (no apto para áreas EX)	Ø 2,3 mm, Longitud 10 m	5309-0510
Los cables de descenso también están disponibles en 25 y 50 metros.		

Encontrará más accesorios en www.buerkle.de

Anexo

Directiva de servicio según 1999/92/CE:

Zona 0	indica que hay presente una atmósfera explosiva de forma permanente
Zona 1	indica que hay presente una atmósfera explosiva de forma ocasional
Zona 2	no es probable que haya presente una atmósfera explosiva de forma presente (si la hay, será solo de forma esporádica y breve)

Directiva de producto según 94/9/CE:

Grupo I	para el uso en minería
Grupo II	para el uso en otros emplazamientos explosivos
Grupo IIA	límite de separación > 0,9 mm
Grupo IIB	0,5 mm < límite de separación < 0,9 mm
Grupo IIC	límite de separación < 0,5 mm

Dispositions de sécurité générales

- ▶ Lire attentivement les présentes instructions de service avant utilisation.
- ▶ Conserver les présentes instructions de service à portée de main pour tous les utilisateurs.
- ▶ Un non-respect des instructions de service rend caduque les conditions de garantie pour le produit et peut avoir pour conséquence des blessures et des dommages matériels graves.
- ▶ Seul un personnel compétent qualifié est habilité à utiliser l'appareil.

Consignes de sécurité avant l'utilisation

- ▶ Respecter les indications du fabricant et les consignes de sécurité du fluide à contrôler.
- ▶ Lors du travail avec des substances présentant des risques d'explosion, respecter les règles techniques pour les liquides combustibles (selon TRBF) et porter un équipement de protection approprié (pour la zone d'explosion 0, voir l'annexe).

⚠ AVERTISSEMENT!

Formation possible d'étincelles par décharge électrostatique. Risque d'explosion en cas d'utilisation de liquide combustibles.

- ▶ L'appareil doit être mis à la terre avant l'utilisation.
- ▶ Porter l'équipement de protection nécessaire.

- ▶ Lors du travail avec des substances présentant des risques d'explosion utiliser seulement des câbles de descente conducteurs.

⚠ AVERTISSEMENT!

Atteinte des voies respiratoires et d'autres organes par des vapeurs ou des liquides qui s'échappent.

- ▶ Lors du prélèvement de matières dangereuses, respecter la fiche de données de sécurité du milieu à échantillonner.
- ▶ Porter un équipement de protection approprié.

REMARQUE!

Avant l'utilisation, l'appareil doit être nettoyé selon la conformité de votre processus de nettoyage validé.

- ▶ Des mesures de nettoyage manuel doivent être effectuées dans la zone de nettoyage/désinfection et en respectant les consignes de sécurité du travail.
- ▶ Respecter les résistances chimiques.

Consignes de sécurité pendant et après utilisation

- ▶ Utiliser l'appareil uniquement dans le cadre de la résistance du matériau et conformément à la destination. Tout autre type d'utilisation affecte la garantie légale/commerciale.
- ▶ Utiliser l'appareil uniquement dans un environnement sécurisé.
- ▶ La zone de prélèvement d'échantillons doit être exempte de sources de perturbation et de danger (par exemple, pièces en rotation, courants, personnes).
- ▶ Sécuriser la zone de prélèvement d'échantillons avant l'utilisation et assurer d'avoir assez de stabilité.
- ▶ Ne pas stocker l'appareil rempli.
- ▶ L'appareil n'est pas approprié pour le lave-vaisselle.

Structure et fonction

- ▶ L'appareil est approprié pour le prélèvement de liquides et de sédiments.
- ▶ L'appareil est composé de matériau conducteur et est approprié pour le prélèvement de liquides combustibles comme des huiles non raffinées, produits pétroliers liquides, carburants, essences test ou spéciale, mazout, pétrole et lubrifiants liquides conformes aux groupes à risque d'explosion IIA, IIB et IIC.
- ▶ L'appareil est approprié pour le prélèvement de liquides de 0 - 60 °C (utilisation avec des températures plus élevées sur demande).
- ▶ L'appareil est approprié pour l'échantillonnage jusqu'à une profondeur de 50 m (y compris la zone de travail).
- ▶ Diamètre minimum de la zone d'échantillonnage: diamètre du préleveur à immersion x 3.
- ▶ L'appareil est seulement approprié pour le prélèvement et n'est pas approprié pour une utilisation en continu ou pour le stockage.
- ▶ L'appareil est sans entretien.

Pièces en contact avec le milieu

- ▶ Laiton nickelé (Réf. 5365-1000)
- ▶ Acier inoxydable AISI 304 (1.4301) (Réf. 5365-2000)

Signaler immédiatement au transporteur/livreur les dommages de l'emballage.

Montage

Fixer solidement un câble de descente approprié (voir accessoires) à la manille ② en utilisant une pince de câble approprié.

REMARQUE!

- ▶ Lors de l'utilisation du câble de descente en V2A/PTFE, la gaine en PTFE doit être enlevée de la fixation pour assurer la mise à la terre.
- ▶ La chaîne à galets et le câble de descente en plastique ne sont pas appropriés pour les zones Ex.

⚠ AVERTISSEMENT!

Pour le prélèvement de liquides facilement inflammables, les directives de protection Ex doivent être respectées.

- ▶ Utilisation seulement avec des câbles de descente conducteurs en matériaux non générateurs d'étincelles et des bobines de câbles manuelles conductrices et mise à la terre.

Prélèvement d'échantillons sûr

⚠ AVERTISSEMENT!

Blessure corporelle par rupture ou chute pendant l'utilisation.

- ▶ Assurer une utilisation correcte.
- ▶ Fixer le câble de descente fermement au préleveur à immersion.
- ▶ Vérifier l'ajustement serré et les dommages de toutes les pièces avant l'utilisation.
- ▶ Porter l'équipement de protection nécessaire.

1. Plonger le préleveur à immersion avec le câble de descente à l'aide d'un dispositif approprié (par ex. bobine de câble manuelle (voir accessoires)) dans le milieu à échantillonner. Ne pas plonger l'appareil en chute libre et ne pas laisser basculer.

ATTENTION!

Blessure corporelle due au glissement du câble du guide de la bobine ou du doigt dans le guide de la bobine.

- ▶ Faire attention à l'enroulement droit du câble de descente.
- ▶ Garder les doigts éloignés du guide de la bobine.

2. Pendant la descente les clapets du couvercle ③ et la vanne de fond ④ s'ouvrent automatiquement et le liquide circule constamment dans le récipient à immersion.
3. À la profondeur d'échantillon souhaitée, retirer le récipient à immersion avec le câble de descente. Les deux valves se ferment ainsi.

4. Retirer le préleveur à immersion du milieu à échantillonner par le câble de descente.
5. Vider l'échantillon dans un collecteur approprié.

Après le prélèvement de l'échantillon

Rincer le récipient à immersion avec un liquide à pH neutre.

AVERTISSEMENT!

Blessure corporelle par un fluide qui s'écoule en vidant le préleveur à immersion. Parties de l'appareil peuvent être remplies avec des milieux.

- ▶ Vider le préleveur à immersion avec précaution.
- ▶ Porter l'équipement de protection nécessaire.

Accessoires

Type	Spécification	Réf. art.
Bobine de câble manuelle	PP	5309-0010
Bobine de câble manuelle	PA conductrice	5309-0020
Bobine de câble manuelle	EX avec câble de mise à la terre	5309-0030
Câble de descente V2A/PTFE	Ø 2 mm, Longueur 10 m	5309-0110
Câble de descente en plastique (pas pour les zones Ex)	Ø 2 mm, Longueur 10 m	5309-0201
Câble de descente V2A	Ø 1,25 mm, Longueur 10 m	5309-0301
Câble en cuivre vrillé EX	Ø 4,5 mm, Longueur 10 m	5309-0410
Chaîne à galets de descente/traction V4A (pas pour les zones Ex)	Ø 2,3 mm, Longueur 10 m	5309-0510

Les câbles de descente sont aussi disponibles dans des longueurs de 25 m et 50 m.

D'autres accessoires sont disponibles sous www.buerkle.de

Annexe

Directive d'exploitation selon 1999/92/CE:

Zone 0	il faut postuler que l'atmosphère explosive existe en permanence
Zone 1	il faut postuler que l'atmosphère explosive existe occasionnellement
Zone 2	il ne faut pas s'attendre à une atmosphère explosive en permanence (si elle devait survenir, alors seulement rarement et brièvement)

Directive sur les produits selon 94/9/CE:

Groupe I	pour utilisation dans l'exploitation minière
Groupe II	pour utilisation dans d'autres zones explosives
Groupe IIA	Entrefer limite > 0,9 mm
Groupe IIB	0,5 mm < entrefer limite < 0,9 mm
Groupe IIC	Entrefer limite < 0,5 mm

Общие положения о технике безопасности

- ▶ Перед применением внимательно ознакомьтесь с данной инструкцией по эксплуатации.
- ▶ Храните эту инструкцию по эксплуатации в месте, доступном для всех пользователей.
- ▶ Несоблюдение требований инструкции по эксплуатации влечёт за собой аннулирование гарантийных условий в отношении изделия и может стать причиной значительного травматизма и материального ущерба.
- ▶ Этот прибор разрешается использовать только квалифицированному персоналу.

Указания по технике безопасности перед началом эксплуатации

- ▶ Принимайте во внимание данные производителя и указания по технике безопасности в отношении тестируемого материала.
- ▶ При работе с взрывоопасными веществами необходимо соблюдать технические правила для горючих жидкостей (согласно ТПГЖ) и пользоваться подходящими средствами защиты (взрывоопасная зона 0, см. приложение).



ПРЕДОСТЕРЕЖЕНИЕ!

Возможно образование искр вследствие электростатического разряда. Опасность взрыва при использовании горючих жидкостей.

- ▶ Перед использованием устройство должно быть заземлено.
 - ▶ Пользуйтесь необходимыми средствами индивидуальной защиты.
- ▶ При работе с взрывоопасными веществами используйте устройство только с электропроводящим погружным тросом.



ПРЕДОСТЕРЕЖЕНИЕ!

Повреждение дыхательных путей и др. внутренних органов при воздействии газообразных субстанций.

- ▶ При работе с опасными веществами, необходимо принимать во внимание паспорт безопасности среды из которой берётся проба.
- ▶ Пользуйтесь соответствующими средствами индивидуальной защиты.

УКАЗАНИЕ!

Перед использованием продукт должен быть очищен в соответствии с требованиями вашего (валидированного) процесса очистки.

- ▶ Ручная очистка должна проводиться в зоне очистки/дезинфекции и в соответствии с соблюдением правил охраны труда.
- ▶ Принимайте во внимание химическую устойчивость материалов.

Правила техники безопасности при использовании и после использования прибора

- ▶ Применяйте прибор только с учётом прочности материала и разрешённого назначения. Любой иной вид использования влечёт за собой соответствующие последствия для гарантийных обязательств.
- ▶ Используйте устройство только в безопасных условиях.
- ▶ Зона пробоотбора должна быть свободна от источников помех и опасностей (таких как: вращающиеся детали, потоки, люди).
- ▶ Перед использованием обеспечьте безопасность на территории проведения пробоотбора, а также надёжную опору.
- ▶ Не храните устройство в заполненном состоянии.
- ▶ Прибор не предназначен для чистки в посудомоечной машине.

Конструкция и принцип действия

- ▶ Устройство подходит для отбора проб жидкостей и осадков.
- ▶ Устройство изготовлено из электропроводящего материала и подходит для отбора проб легковоспламеняющихся жидкостей, таких как сырой нефти, жидких нефтепродуктов, бензина, керосина и жидких смазочных материалов, относящихся к классам взрывоопасных веществ IIA, IIB и IIC (см. приложение).
- ▶ Устройство подходит для отбора проб жидкостей от 0 до 60 °C (Использование при более высоких температурах после получения необходимой рекомендации).
- ▶ Устройство подходит для отбора проб на глубине до 50 м, включая рабочую зону.
- ▶ Минимальный диаметр зоны пробоотбора: диаметр погружной ёмкости x 3.
- ▶ Устройство предназначено только для отбора проб, а не для непрерывного использования или хранения.
- ▶ Прибор не требует технического обслуживания.

Контактирующие со средой детали

- ▶ Никелированная латунь
(Номер изделия 5365-1000)
- ▶ Нержавеющей стали AISI 304 (1.4301)
(Номер изделия 5365-2000)

О нарушениях упаковки следует незамедлительно уведомлять экспедитора / поставщика.

Монтаж

Надежно закрепите подходящий трос (см. принадлежности-сти) за хомут ② с помощью подходящего зажима.

УКАЗАНИЕ!

- ▶ При использовании троса V2A / ПТФЭ на месте фиксации необходимо удалить оболочку из ПТФЭ, чтобы обеспечить заземление.
- ▶ Цепь и пластиковый трос не подходят для работы с взрывоопасными веществами (Ex).

⚠ ПРЕДОСТЕРЕЖЕНИЕ!

При отборе проб горючих и легковоспламеняющихся жидкостей необходимо соблюдать директивы по работе с взрывоопасными веществами.

- ▶ Использовать исключительно с электропроводящими погружными тросами из материалов, не образующих искр и электропроводящими катушками с заземлением.

Безопасный отбор проб

⚠ ПРЕДОСТЕРЕЖЕНИЕ!

Опасность получения травмы при поломке или падении во время эксплуатации.

- ▶ Обеспечьте правильное обращение.
- ▶ Надежно закрепите трос на погружной ёмкости.
- ▶ Перед использованием проверьте все детали на устойчивость и наличие повреждений.
- ▶ Пользуйтесь необходимыми средствами индивидуальной защиты.

1. Погрузите трос с погружной бутылкой в отбираемое вещество с помощью подходящего устройства (например ручной катушки (см. принадлежности)). Не опускайте устройство в свободном падении и не допускайте, чтобы оно раскачивалось.

ОСТОРОЖНО!

Опасность получения травмы из-за выскальзывания троса из катушки или при попадании пальцев в катушку.

- ▶ Обратите внимание на равномерное наматывание погружного троса.
- ▶ При работе необходимо держать пальцы на безопасном расстоянии от троса, находящегося в катушке.

2. При погружении клапаны, расположенные в верхней ③ и нижней ④ частях, автоматически открываются и жидкость непрерывно проходит через погружной стакан.
3. На требуемой глубине потяните с помощью троса за погружной стакан. Благодаря этому оба клапана закроются.
4. Вытащите погружную бутылку с помощью троса из отбираемого вещества.
5. Высыпите образец в подходящий контейнер.

⚠ ПРЕДОСТЕРЕЖЕНИЕ!

Телесные повреждения, вызванные утечкой жидкости при опорожнении погружной ёмкости. Части устройства могут быть заполнены веществом.

- ▶ Осторожно опорожните погружную ёмкость.
- ▶ Пользуйтесь необходимыми средствами индивидуальной защиты.

После отбора пробы

Промойте погружной стакан с помощью рН-нейтральной жидкости.

Аксессуары

Тип	Спецификация	№ артикула
Ручная катушка	ПП	5309-0010
Ручная катушка	Электропроводящий ПА	5309-0020
Ручная катушка	ЕХ с кабелем заземления	5309-0030
Трос, V2A / ПТФЭ	Ø 2 мм, Длина 10 м	5309-0110
Трос, пластик (не для работы с взрывоопасными веществами (Ех))	Ø 2 мм, Длина 10 м	5309-0201
Трос, V2A	Ø 1,25 мм, Длина 10 м	5309-0301
Медный трос с петлями	Ø 4,5 мм, Длина 10 м	5309-0410
Цепь V4A (не для работы с взрывоопасными веществами (Ех))	Ø 2,3 мм, Длина 10 м	5309-0510
Погружные тросы также доступны в длинах 25 м и 50 м.		

Дополнительные аксессуары Вы можете найти на сайте www.buerkle.de

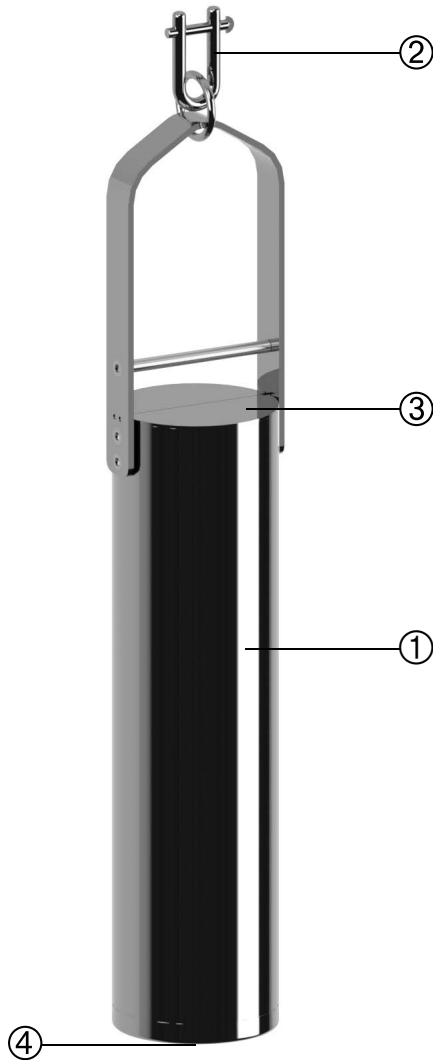
Приложение

Эксплуатационная директива согласно 1999/92/ЕС:

Зона 0	следует исходить из того, что постоянно присутствует взрывоопасная атмосфера
Зона 1	следует исходить из того, что периодически возникает взрывоопасная атмосфера
Зона 2	не следует исходить из того, что постоянно присутствует взрывоопасная атмосфера (а если и присутствует, то редко и кратковременно)

Производственная директива согласно 94/9/ЕС:

Группа I	для применения в горной промышленности
Группа II	для применения на прочих взрывоопасных участках
Группа IIA	Максимальный безопасный зазор > 0,9 мм
Группа IIB	0,5 мм < максимальный безопасный зазор < 0,9 мм
Группа IIC	Максимальный безопасный зазор > 0,5 мм



Nr.	Deutsch	English	Español	Français	Русский
①	Tauchgefäß	Dipping vessel	Cubeta de inmersión	Récipient à immersion	Погружной стакан
②	Schäkel	Shackle	Grillete	Manille	Хомут
③	Deckelklappen	Cap valves	Válvula superior	Clapets du couvercle	Клапаны, расположенные в верхней части
④	Bodenventil	Bottom valve	Válvula inferior	Vanne de fond	Клапан, расположенный в нижней части