

**Bürkle GmbH**

Rheinauen 5 | D - 79415 Bad Bellingen  
Telefon +49 (0) 76 35 8 27 95-0  
Telefax +49 (0) 76 35 8 27 95-31  
info@buerkle.de | www.buerkle.de

Pumpen | Probenehmer | Laborbedarf  
für Labor, Industrie und Wissenschaft

Pumps | Sampling | Plastic Labware  
for Laboratory, Industry, Science



## Gebrauchsanleitung

Directions for use | Instrucciones para el uso | Instruction d'emploi | Инструкция по пользованию



Art.-Nr. 5301-2000

### SiloBohrer Edelstahl

SiloDrill, stainless steel

Silo-drill, acero inoxidable

Préleveur pour citerne, inox

Пробоотборник „СилоДрилл“ (SiloDrill), нержавеющая сталь

## Allgemeine Sicherheitsbestimmungen

- ▶ Diese Gebrauchsanleitung vor Gebrauch sorgfältig lesen.
- ▶ Diese Gebrauchsanleitung für alle Benutzer zugänglich aufbewahren.
- ▶ Nichtbeachtung der Gebrauchsanleitung löst die Garantiebedingungen für das Produkt und kann zu schweren Personen- und Sachschäden führen.
- ▶ Das Gerät darf nur von qualifiziertem Fachpersonal benutzt werden.

## Sicherheitshinweise vor Gebrauch

- ▶ Herstellerangaben und Sicherheitshinweise des zu beprobenden Mediums beachten.
- ▶ Das Gerät nicht mit explosionsgefährlichen Stoffen befüllen.
- ▶ Das Gerät nur im Rahmen der Materialbeständigkeit und bestimmungsgemäß verwenden. Jede andere Art der Verwendung wirkt sich auf Gewährleistung/ Garantie aus.
- ▶ Bei der Beprobung von Gefahrgut die technischen Regeln für Gefahrstoffe (gemäß TRGS) beachten und angemessene Schutzausrüstung tragen.

### **! WARNUNG!**

Schädigung der Atemwege und anderer Organe durch austretende Medien.

- ▶ Bei Beprobung von Gefahrgut Sicherheitsdatenblatt des zu beprobenden Mediums beachten.
- ▶ Angemessene Schutzausrüstung tragen.

### **HINWEIS!**

Vor Gebrauch muss der Artikel im Umfang ihres (validierten) Reinigungsprozesses gereinigt werden.

- ▶ Maßnahmen der manuellen Reinigung müssen im Reinigungs-/Desinfektionsbereich und unter Beachtung des Arbeitsschutzes durchgeführt werden.
- ▶ Materialbeständigkeit beachten.

## Aufbau und Funktion

Das Gerät dient der Entnahme von Schüttgütern aus Silos und besteht aus Edelstahl. Das Gerät ist wartungsfrei und zur Dampfsterilisation (bis 121°C) geeignet.

## Medium berührende Teile

- ▶ Edelstahl V2A (1.4301)

Schäden an der Verpackung umgehend beim Spediteur/ Lieferant anzeigen.

## Montage

### **VORSICHT!**

Scharfkantige Öffnungen am Gerät. Schnittgefahr.  
▶ Hände von scharfkantigen Öffnungen fernhalten.

1. Handgriff ① auf die Stange ② aufstecken.
2. Sammelbombe ③ auf die Stange aufstecken und mit der Sicherungsklammer ④ fixieren.

## Sichere Probenahme

1. Das Gerät mit Hilfe des Handgriffs im Uhrzeigersinn bis zur gewünschten Tiefe in das zu beprobende Medium einbohren (Probenkammer ist geschlossen).



### **HINWEIS!**

Das Gerät ist für die normale Handbetätigung ausgelegt.

- ▶ Gerät nicht mit einem Hammer in das Gebinde einschlagen.

2. Auf gewünschter Tiefe das Gerät gegen den Uhrzeigersinn drehen (Probenkammer öffnet sich).



3. Nach ca. 5 Umdrehungen ist die Probenkammer gefüllt.
4. Das Gerät ca. 2 Umdrehungen im Uhrzeigersinn drehen (Probenkammer schließt sich).
5. Das Gerät mit Hilfe des Handgriffs aus dem zu beprobenden Medium herausziehen.
6. Sicherungsklammer entfernen und Sammelbombe abziehen.
7. Probe in geeigneten Auffangbehälter entleeren.

**VORSICHT!**

Spitze Teile am Gerät. Verletzungsgefahr.

- ▶ Gerät nicht mit ungesicherter Spitze transportieren oder herumwerfen.
- ▶ Gebinde nicht komplett durchstechen.

**Nach Probenahme**

1. Sammelbombe und Handgriff abziehen.
2. Alle Teile reinigen.

**Zubehör**

Typ	Spezifikation	Anzahl	Artikel-Nr.
SiloBohrer Verlängerung	V2A (1.4301), 100 cm	1	5301-0500
Transportkoffer	LxBxH 123x25x11 cm	1	3600-2120

Weiteres Zubehör finden Sie unter [www.buerkle.de](http://www.buerkle.de)

### General safety requirements

- ▶ Read these directions for use carefully before using.
- ▶ Keep these directions for use where they will be accessible for all users.
- ▶ Failure to comply with the directions for use shall render all warranty conditions null and void and may lead to personal injury and material damage.
- ▶ The instrument must only be used by qualified skilled employees.

### Safety instructions before using

- ▶ Follow the manufacturer's instructions and safety instructions of the medium you are sampling.
- ▶ Do not fill the instrument with potentially explosive substances.
- ▶ The instrument must only be used within the confines of applicable material resistance and for its designated purpose. Any other type of use will affect the warranty/guarantee.
- ▶ When sampling hazardous substances, follow the technical rules on hazardous substances (in accordance with TRGS – (German) Technical Rules on Hazardous Substances) and wear appropriate protective equipment.

#### **! WARNING!**

Damage to the respiratory tract and other organs due to escaping media.

- ▶ When sampling hazardous substances, follow the safety data sheet of the medium to be sampled.
- ▶ Wear the appropriate protective clothing.

#### **NOTE!**

Before using, the instrument has to be cleaned to the extent of your (validated) cleaning process.

- ▶ Measures of manual cleaning have to be carried out in the cleaning/desinfection area and under consideration of occupational health and safety.
- ▶ Pay attention to the material resistance.

### Layout and function

The instrument is used for removing bulk goods from silos. It is made of stainless steel. The instrument is maintenance-free and suitable for steam sterilisation (bis 121°C).

### Parts in contact with medium

- ▶ Stainless steel 1.4301/AISI 304

Point out any damage in the packaging to the freight forwarder/supplier immediately.

### Assembly

#### **CAUTION!**

Openings with sharp edges on the instrument. Danger of cutting.

- ▶ Keep hands well away from openings with sharp edges.

1. Attach the handle ① onto the rod ②.
2. Attach the collection cylinder ③ onto the rod and fix it with the safety clamp ④.

### Safe sampling

1. Drill the instrument with the aid of the handle clockwise to the desired depth into the medium to be sampled (sampling chamber is closed).



#### **NOTE!**

The instrument is designed for manual operation.

- ▶ Do not hammer the instrument into the container by using a hammer.

2. At the desired depth, turn the instrument counter clockwise (sampling chamber opens).



3. After approx. 5 rotations, the sampling chamber is filled.
4. Turn the instrument clockwise for approx. 2 rotations (sampling chamber closes).
5. Pull the instrument out of the medium to be sampled with the aid of the handle.
6. Remove the safety clamp and pull off the collection cylinder.

7. Empty the sample into a suitable collecting container.

**CAUTION!**

Pointed parts on the instrument. Risk of injury.

- ▶ Do not transport the instrument when the tip is not secured. Do not throw the instrument around.
- ▶ Do not pierce the instrument completely through the container.

**After taking the sample**

1. Pull off the collection cylinder and the handle.
2. Clean all parts.

**Accessories**

Type	Specification	Number	Item No.
SiloDrill extension	1.4301, 100 cm	1	5301-0500
Transport case	LxWxH 123x25x11 cm	1	3600-2120

More accessories can be found at [www.buerkle.de](http://www.buerkle.de)

## Normas de seguridad generales

- ▶ Lea detenidamente este manual de uso antes de utilizar el aparato.
- ▶ Guarde el manual de uso en un lugar accesible para todos los usuarios.
- ▶ El incumplimiento del manual de uso invalidará las condiciones de garantía del producto y puede provocar daños materiales y lesiones personales graves.
- ▶ El aparato únicamente debe ser utilizado por personal especializado cualificado.

## Indicaciones de seguridad previas al uso del aparato

- ▶ Respete las especificaciones y las indicaciones de seguridad del fabricante de la sustancia de la que se quiere tomar la muestra.
- ▶ No llene el aparato con sustancias explosivas.
- ▶ El aparato únicamente se debe utilizar respetando la resistencia de los materiales y el uso previsto. Cualquier otro tipo de uso invalidará la garantía.
- ▶ Al trabajar con sustancias explosivas respete la reglamentación técnica para líquidos inflamables (según TRBF) y utilice el equipo de protección adecuado.

### ⚠ ¡ADVERTENCIA!

Los vapores de las sustancias pueden provocar daños en las vías respiratorias y en otros órganos.

- ▶ Durante el manejo de sustancias peligrosas, siga las instrucciones de la ficha de seguridad del producto.
- ▶ Utilice el equipo de protección adecuado.

### ¡NOTA!

Antes de utilizar, limpiar el aparato según el protocolo de validación de limpieza establecido.

- ▶ Las medidas de limpieza manual, han de ser llevadas a cabo en las zonas de limpieza/desinfección y teniendo en consideración las reglas de seguridad y salud en el trabajo.
- ▶ Tener en cuenta las resistencias químicas.

## Diseño y funcionamiento

El instrumento está diseñado para tomar muestras de materiales a granel de silos y está fabricado en acero inoxidable. El aparato no requiere mantenimiento y se puede esterilizar por vapor (hasta 121 °C).

## Piezas en contacto con el medio

- ▶ Acero inoxidable 1.4301/AISI 304

Cualquier daño en el embalaje debe notificarse inmediatamente al transportista/proveedor.

## Montaje

### ¡PRECAUCIÓN!

El aparato contiene aberturas con bordes afilados. Riesgo de cortarse.

- ▶ Mantenga las manos alejadas de las aberturas con bordes afilados.

1. Coloque la empuñadura ① en el tubo ②.
2. Coloque la cámara colectora ③ en el tubo y fíjela con la anilla de seguridad ④.

## Toma de muestras segura

1. Gire el instrumento en el sentido de las agujas del reloj hasta la profundidad deseada del medio a muestrear (la cámara colectora está cerrada).



### ¡NOTA!

El instrumento está diseñado para el manejo manual.

- ▶ No introducir el instrumento en el contenedor con ayuda de un martillo.

2. A la profundidad deseada, gire el instrumento en dirección contraria a las agujas del reloj (la cámara colectora se abre).



3. Después de aproximadamente 5 rotaciones, la cámara colectora está llena.
4. Gire el instrumento en el sentido del reloj aproximadamente dos veces (la cámara colectora se cierra).

5. Extraiga el instrumento del medio a muestrear con ayuda de la empuñadura.
6. Retire la anilla de seguridad y extraiga la cámara colectora.
7. Vacíe la muestra en un recipiente adecuado.

**¡PRECAUCIÓN!**

El instrumento contiene puntas afiladas. Riesgo de lesión.

- ▶ No transportar ni manejar el instrumento sin la punta de protección.
- ▶ No perforar el embalaje completamente.

**Después de tomar la muestra**

1. Retire la cámara colectora y la empuñadura.
2. Limpie todas las piezas.

**Accesorios**

Tipo	Especificación	Cantidad	Referencia
Extensión de Silo-drill	V2A, 100 cm	1	5301-0500
Maletín de transporte	LxAnxAI 123x25x11 cm	1	3600-2120

Encontrará más accesorios en [www.buerkle.de](http://www.buerkle.de)

## Dispositions de sécurité générales

- ▶ Lire attentivement les présentes instructions de service avant utilisation.
- ▶ Conserver les présentes instructions de service à portée de main pour tous les utilisateurs.
- ▶ Un non-respect des instructions de service rend caduque les conditions de garantie pour le produit et peut avoir pour conséquence des blessures et des dommages matériels graves.
- ▶ Seul un personnel compétent qualifié est habilité à utiliser l'appareil.

## Consignes de sécurité avant l'utilisation

- ▶ Respecter les indications du fabricant et les consignes de sécurité du milieu à contrôler.
- ▶ Il est interdit de remplir l'appareil avec des substances explosives.
- ▶ Utiliser l'appareil uniquement dans le cadre de la résistance du matériau et conformément à la destination. Tout autre type d'utilisation affecte la garantie légale/commerciale.
- ▶ Lors du prélèvement de matières dangereuses, respecter les règles techniques pour les substances dangereuses (selon TRGS) et porter un équipement de protection approprié.

### **⚠ AVERTISSEMENT!**

Atteinte des voies respiratoires et d'autres organes par des dégagements de gaz.

- ▶ Lors du prélèvement de matières dangereuses, respecter la fiche de données de sécurité du milieu à échantillonner.
- ▶ Porter un équipement de protection approprié.

### **REMARQUE!**

Avant l'utilisation, l'appareil doit être nettoyée selon la conformité de votre processus de nettoyage validé.

- ▶ Des mesures de nettoyage manuel doivent être effectuées dans la zone de nettoyage/désinfection et en respectant les consignes de sécurité du travail.
- ▶ Respecter les résistances chimiques.

## Structure et fonction

L'appareil est destiné au prélèvement de produits en vrac depuis des silos et est constitué d'acier inoxydable. L'appareil ne requiert aucun entretien et est approprié pour la stérilisation à la vapeur (jusqu'à 121 °C).

## Pièces en contact avec le milieu

- ▶ Acier inoxydable 1.4301/AISI 304

Signaler immédiatement au transporteur/livreur les dommages de l'emballage.

## Montage

### **ATTENTION!**

Orifices à arêtes acérées sur l'appareil. Risque de coupure.

- ▶ Maintenir les mains à distances des orifices à bords acérés.

1. Mettre la poignée ① sur la barre ②.
2. Mettre le récipient collecteur ③ sur la barre et le fixer avec le clip de sécurité ④.

## Prélèvement d'échantillons sûr

1. Enfoncer l'appareil à l'aide de la poignée dans le sens horaire à la profondeur souhaitée dans le milieu à échantillonner (chambre d'échantillon est fermée).



### **REMARQUE!**

- L'appareil est conçu pour un actionnement manuel.
- ▶ N'enfoncer pas l'appareil dans l'emballage avec un marteau.

2. A la profondeur souhaitée, tourner l'appareil dans le sens anti-horaire (la chambre d'échantillon s'ouvre).



3. Après environ 5 rotations, la chambre d'échantillon est remplie.
4. Tourner l'appareil dans le sens horaire pour environ 2 rotations (la chambre d'échantillon se ferme).
5. Sortir l'appareil à l'aide de la poignée du milieu à échantillonner.



6. Enlever le clip de sécurité et le récipient collecteur.
7. Vider l'échantillon dans un collecteur approprié.

**ATTENTION!**

Pièces pointues à l'appareil. Risque de blessure.

- ▶ Ne transporter pas l'appareil avec la pointe sans protection. Ne jeter pas l'appareil.
- ▶ Ne perforer pas l'emballage complètement.

**Après le prélèvement de l'échantillon**

1. Enlever le clip de sécurité et le récipient collecteur.
2. Nettoyer tous les parties.

**Accessoires**

Type	Spécification	Nombre	Réf. art.
Rallonge de préleveur pour citerne	V2A, 100 cm	1	5301-0500
Coffre de transport	LxlxH 123x25x11 cm	1	3600-2120

D'autres accessoires sont disponibles sous [www.buerkle.de](http://www.buerkle.de)

## Общие положения о технике безопасности

- ▶ Перед применением внимательно ознакомьтесь с данной инструкцией по эксплуатации.
- ▶ Храните эту инструкцию по эксплуатации в месте, доступном для всех пользователей.
- ▶ Несоблюдение требований инструкции по эксплуатации влечёт за собой аннулирование гарантийных условий в отношении изделия и может стать причиной значительного травматизма и материального ущерба.
- ▶ Этот прибор разрешается использовать только квалифицированному персоналу.

## Указания по технике безопасности перед началом эксплуатации

- ▶ Принимайте во внимание данные производителя и указания по технике безопасности в отношении тестируемого материала.
- ▶ Не используйте прибор со взрывоопасными веществами.
- ▶ Применяйте прибор только с учётом прочности материала и разрешённого назначения. Любой иной вид использования влечёт за собой соответствующие последствия для гарантийных обязательств.
- ▶ При работе с опасными веществами необходимо соблюдать технические правила для горючих жидкостей (согласно ТПГЖ) и пользоваться соответствующими средствами защиты.

### **!** ПРЕДОСТЕРЕЖЕНИЕ!

Повреждение дыхательных путей и прочих внутренних органов из-за воздействия газообразных субстанций.

- ▶ При работе с опасными веществами, необходимо принимать во внимание паспорт безопасности среды из которой берётся проба.
- ▶ Пользуйтесь соответствующими средствами индивидуальной защиты.

### **УКАЗАНИЕ!**

Перед использованием продукт должен быть очищен в соответствии с требованиями вашего (валидированного) процесса очистки.

- ▶ Ручная очистка должна проводиться в зоне очистки/дезинфекции и в соответствии с соблюдением правил охраны труда.
- ▶ Принимайте во внимание химическую устойчивость материалов.

## Конструкция и принцип действия

Прибор служит для отбора проб сыпучих материалов из зернохранилищ и изготовлен из нержавеющей стали. Прибор не требует технического обслуживания и пригоден для стерилизации горячим паром (до 121 °С).

## Контактирующие со средой детали

- ▶ Нержавеющая сталь 1.4301/AISI 304

О нарушениях упаковки следует незамедлительно уведомлять экспедитора / поставщика.

## Монтаж

### **ОСТОРОЖНО!**

Прибор имеет отверстия с острыми краями. Опасность пореза.

- ▶ Не прикасайтесь руками к отверстиям с острыми краями.

1. Наденьте ручку ① на стержень ②.
2. Наденьте цилиндр ③ на стержень и закрепите его с помощью фиксатора ④.

## Безопасный отбор проб

1. Завинтите прибор с помощью ручки по часовой стрелке на желаемую глубину в объём материала (отборная камера закрыта).



### **УКАЗАНИЕ!**

Прибор предназначен для нормального ручного использования.

- ▶ Не вбивайте прибор в контейнер с помощью молотка.

2. Поверните прибор на желаемой глубине против часовой стрелки (отборная камера откроется).



3. Примерно после 5 оборотов отборная камера будет заполнена.
4. Поверните прибор примерно 2 раза по часовой стрелке (отборная камера закрывается).
5. Вытащите прибор с помощью ручки из объёма материала.
6. Удалите фиксатор и снимите цилиндр для сбора образца.
7. Высыпите образец в подходящий контейнер.

### После отбора пробы

1. Удалите цилиндр для сбора образца и ручку.
2. Очистите все детали.

### **ОСТОРОЖНО!**

Прибор имеет острые детали. Опасность получения травм.

- ▶ Не транспортируйте и не бросайте прибор с незащищенным наконечником.
- ▶ Не прокалывайте контейнер полностью.

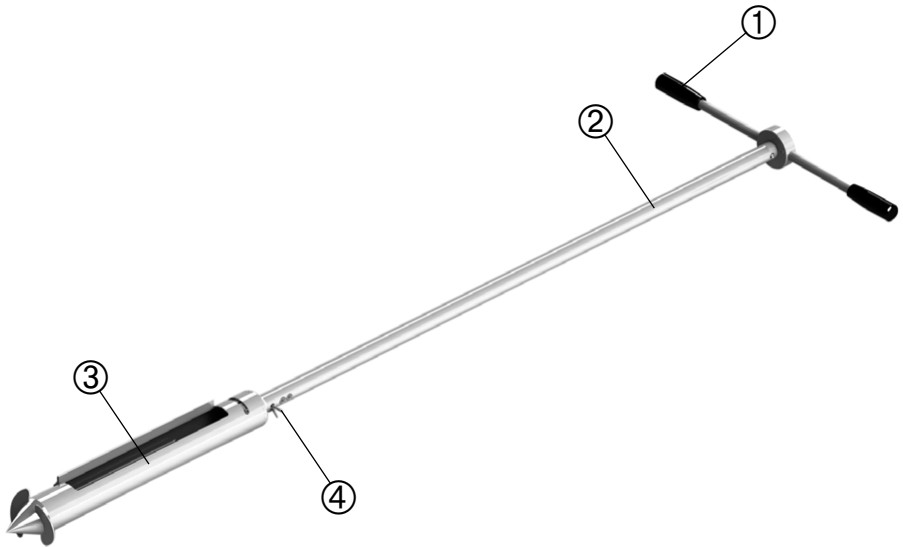
### Аксессуары

Тип	Спецификация	Количество	№ артикула
Удлинительный штوك „СилоДрилл“ (SiloDrill)	V2A, 100 см	1	5301-0500
Чехол для транспортировки	ДхШхВ 123х25х11 см	1	3600-2120

Дополнительные аксессуары Вы можете найти на сайте [www.buerkle.de](http://www.buerkle.de)

## Detailgrafik

Detailed diagram | Imagen detallada | Graphique détaillé | Детальное изображение



Nr.	Deutsch	English	Español	Français	Русский
①	Handgriff	Handle	Asa	Poignée	Ручка
②	Stange	Rod	Tubo	Barre	Стержень
③	Sammelbombe	Collection cylinder	Cámara colectora	Réceptif collecteur	Цилиндр для сбора образца
④	Sicherungs- klammer	Safety clamp	Anilla de seguridad	Clip de sécurité	Фиксатор