

## Bürkle GmbH

Rheinauen 5 | D - 79415 Bad Bellingen  
Telefon +49 (0) 76 35 8 27 95-0  
Telefax +49 (0) 76 35 8 27 95-31  
info@buerkle.de | www.buerkle.de

Pumpen | Probenehmer | Laborbedarf  
für Labor, Industrie und Wissenschaft

Pumps | Sampling | Plastic Labware  
for Laboratory, Industry, Science



## Gebrauchsanleitung

Directions for use | Instrucciones para el uso | Instruction d'emploi | Инструкция по пользованию



Art.-Nr. 0525-3000

## StopCock Durchlaufhahn

StopCock straight-through

Grifo StopCock

Robinet à commande instantanée StopCock

Кран „СтопКок“ (StopCock), прямоточные

## Allgemeine Sicherheitsbestimmungen

- ▶ Diese Gebrauchsanleitung vor Gebrauch sorgfältig lesen.
- ▶ Diese Gebrauchsanleitung für alle Benutzer zugänglich aufbewahren.
- ▶ Nichtbeachtung der Gebrauchsanleitung löst die Garantiebedingungen für das Produkt und kann zu schweren Personen- und Sachschäden führen.
- ▶ Das Gerät darf nur von qualifiziertem Fachpersonal benutzt werden.

## Sicherheitshinweise

- ▶ Herstellerangaben und Sicherheitshinweise des abzufüllenden Mediums beachten.
- ▶ Schädigung der Atemwege und anderer Organe durch ausgasende Medien. In belüfteten Räumen oder unter geeignetem Abzug abfüllen. Angemessene Schutzausrüstung tragen.
- ▶ Das Gerät nur im Rahmen der Materialbeständigkeit und bestimmungsgemäß verwenden. Jede andere Art der Verwendung wirkt sich auf Gewährleistung/ Garantie aus.
- ▶ Das Gerät ist zur Anwendung im Innenbereich und für die normale Handbetätigung ausgelegt. Gerät keiner direkten Sonneneinstrahlung aussetzen.
- ▶ Das Gerät ist nicht für die Spülmaschine geeignet.

### VORSICHT!

- Austritt von Flüssigkeit durch Umfallen oder Kippen des Behälters. Körperverletzung durch austretende Flüssigkeit und Beschädigung des Geräts.
- ▶ Auf ausreichende Standfestigkeit des Behälters achten.
  - ▶ Behälter nicht mit angeschraubtem Hahn transportieren.

## Aufbau und Funktion

- ▶ Das Gerät besteht aus PP und PTFE.
- ▶ Das Gerät ist zum Abfüllen von nicht kristallisierenden Flüssigkeiten (ohne Feststoffe) aus Kanistern und Fässern geeignet.
- ▶ Das Gerät ist im Temperaturbereich von 0 - 40 °C (kurzzeitig bis 75 °C) verwendbar.
- ▶ Das Gerät ist druckbeständig bis max. 2 bar bei 20 °C.

Schäden an der Verpackung umgehend beim Spediteur/ Lieferant anzeigen.

## Montage und sichere Verwendung

### VORSICHT!

- Mögliche Bruchgefahr während des Betriebes.
- ▶ Nur menschliche Handkraft anwenden.
  - ▶ Kanister nicht am Hahn anheben.
  - ▶ Abfüllgebinde nicht am Hahn aufhängen.

1. Gewinde des Ablasshahns ① in das Behältergewinde einschrauben (R 3/4" Anschlussgewinde).

### ! WARNUNG!

- Körperverletzung durch herausspritzende Flüssigkeit bei hohem Druck.
- ▶ Druck im Kanister darf 2 bar nicht überschreiten.

### VORSICHT!

- Öffnungen und Zwischenräume am Gerät. Quetschgefahr.
- ▶ Bei der Betätigung des Kükens auf Zwischenräume und Öffnungen achten.

2. Küken ② aufdrehen (gegen den Uhrzeigersinn) und Flüssigkeit abfüllen.
3. Küken zudrehen (im Uhrzeigersinn).

### ! WARNUNG!

- Körperverletzung durch austretende Flüssigkeit.
- ▶ Hahn nach dem Abfüllen komplett schließen (Küken mindestens auf „Null“ stellen).
  - ▶ Hahn bei Nichtverwendung geschlossen halten.
  - ▶ Hahn nicht von befülltem Behälter abschrauben.
  - ▶ Vor Demontage Behälter und Hahn komplett entleeren.

## Fehlerbehebung

Problem	Fehlerbehebung
Gewindeanschluss ist undicht	1. Gewinde ist beschädigt (Händler oder Hersteller kontaktieren).
Hahn tropft	1. Küken fester zudrehen.

## General safety requirements

- ▶ Read these directions for use carefully before using.
- ▶ Keep these directions for use where they will be accessible for all users.
- ▶ Failure to comply with the directions for use shall render all warranty conditions null and void and may lead to personal injury and material damage.
- ▶ The instrument must only be used by qualified skilled employees.

## Safety instructions

- ▶ Follow the manufacturer's instructions and safety instructions of the medium you are filling.
- ▶ Damage to the respiratory tract and other organs due to escaping or off-gassing media. Fill only in ventilated rooms or under a suitable exhaust hood. Wear appropriate protective clothing.
- ▶ The instrument must only be used within the confines of applicable material resistance and for its designated purpose. Any other type of use will affect the warranty/guarantee.
- ▶ The instrument is suitable for indoor use and manual operation. Do not expose the device to any direct sunlight.
- ▶ The instrument is not suitable for cleaning in a dishwasher.

### CAUTION!

Escaping liquids due to falling over or tipping of the instrument. Bodily injury due to escaping liquid and damage to the instrument.

- ▶ Make certain the container is positioned with adequate stability.
- ▶ Do not transport with the stopcock screwed on.

## Layout and function

- ▶ The device is made of PP and PTFE.
- ▶ The device is suitable for dispensing non-crystallizing liquids (without solids) from canisters and barrels.
- ▶ The device can be used in the temperature range of 0 - 40 °C (briefly up to 75 °C).
- ▶ The device is pressure-resistant up to max. 2 bar at 20 °C.

Point out any damage in the packaging to the freight forwarder/supplier immediately.

## Assembly and safe usage

### CAUTION!

Possible danger of breakage during operation.

- ▶ Apply only normal manual force.
- ▶ Do not lift the canister by the stopcock.
- ▶ Do not suspend filling containers from the stopcock.

1. Screw the thread of the discharge stop cock ① into the container thread (R 3/4" connecting thread).

### ⚠ WARNING!

Danger of bodily injury due to liquid under high pressure escaping.

- ▶ The pressure in the canister must not exceed 2 bar.

### CAUTION!

Openings and spaces on the device. Danger of crushing.

- ▶ Be careful for spaces and openings when activating the plug.

2. Open the plug ② (turn anti-clockwise) and dispense liquid.
3. Close the plug (turn clockwise).

### ⚠ WARNING!

Bodily injury due to escaping liquid

- ▶ Close the stopcock completely after dispensing (set plug to at least „zero“).
- ▶ Keep the stopcock closed when it is not in use.
- ▶ Do not unscrew the stopcock from the container when it is filled.
- ▶ Empty the stopcock completely before disassembly.

## Troubleshooting

Problem	To eliminate the error
Thread connection is not sealed	1. Thread is damaged (contact dealer or manufacturer).
Stopcock is dripping	1. Close the plug more tightly.

## Normas de seguridad generales

- ▶ Lea detenidamente este manual de uso antes de utilizar el aparato.
- ▶ Guarde el manual de uso en un lugar accesible para todos los usuarios.
- ▶ El incumplimiento del manual de uso invalidará las condiciones de garantía del producto y puede provocar daños materiales y lesiones personales graves.
- ▶ El aparato únicamente debe ser utilizado por personal especializado cualificado.

## Indicaciones de seguridad

- ▶ Respete las especificaciones y las indicaciones de seguridad del fabricante de la sustancia que se quiere llenar.
- ▶ Los vapores de las sustancias pueden provocar daños en las vías respiratorias y en otros órganos. Realice el trasiego únicamente en un lugar bien ventilado o debajo de un sistema de extracción adecuado. Utilice un equipo de protección adecuado.
- ▶ El aparato únicamente se debe utilizar respetando la resistencia de los materiales y el uso previsto. Cualquier otro tipo de uso invalidará la garantía.
- ▶ El aparato está fabricado para el uso en interiores y el funcionamiento manual. No exponer el equipo a la radiación solar directa.
- ▶ El aparato no es apto para lavavajillas.

### ¡PRECAUCIÓN!

Salida de líquido por inclinación o vuelco del aparato. Riesgo de lesiones corporales por derrame del líquido o deterioro del dispositivo.

- ▶ Poner atención en la estabilidad suficiente del recipiente.
- ▶ No transportar el recipiente con el grifo montado.

## Diseño y funcionamiento

- ▶ El equipo se compone de PP y PTFE.
- ▶ El equipo es idóneo para el llenado de líquidos no cristalizables (sin sustancias sólidas) de bidones y barriles.
- ▶ El equipo puede usarse en un rango de temperatura de 0 - 40 °C (brevemente hasta 75 °C).
- ▶ El equipo soporta una presión máx. de 2 bar con 20 °C.

Cualquier daño en el embalaje debe notificarse inmediatamente al transportista/proveedor.

## Montaje y uso seguro

### ¡PRECAUCIÓN!

Peligro de rotura durante servicio.

- ▶ Usar solo fuerza de mano.
- ▶ No levantar el bidón sujetando el grifo.
- ▶ No colgar el recipiente de trasiego en el grifo.

1. Atornillar la rosca del grifo ① en la rosca del recipiente (rosca de conexión R 3/4").

### ⚠ ¡ADVERTENCIA!

Lesiones personales a causa de salpicaduras de agua con alta presión.

- ▶ La presión en el bidón no debe sobrepasar los 2 bar.

### ¡PRECAUCIÓN!

Aberturas y espacios en el equipo. Peligro de aplastamiento.

- ▶ Poner atención en espacios y aberturas durante el accionamiento del macho de grifo. .

2. Abrir el macho de grifo ② (contra el sentido de la aguja de reloj) y llenar con líquido.
3. Cerrar la llave (en el sentido de la aguja de reloj).

### ⚠ ¡ADVERTENCIA!

Riesgo de lesiones personales debido a la salida de líquido.

- ▶ Cerrar el grifo completamente después del llenado (colocar el macho de grifo al menos en „Cero“).
- ▶ Mantener la llave cerrada en caso de falta de uso.
- ▶ No desatornillar la llave del recipiente lleno.
- ▶ Vaciar el recipiente y la llave completamente antes de desmontaje.

## Solución de problemas

Problema	Solución
Conexión de rosca no es estanca	1. Rosca está dañada (contactar el distribuidor o fabricante).
La llave gotea	1. Cerrar el macho de grifo con más apriete.

## Dispositions de sécurité générales

- ▶ Lire attentivement les présentes instructions de service avant utilisation.
- ▶ Conserver les présentes instructions de service à portée de main pour tous les utilisateurs.
- ▶ Un non-respect des instructions de service rend caduque les conditions de garantie pour le produit et peut avoir pour conséquence des blessures et des dommages matériels graves.
- ▶ Seul un personnel compétent qualifié est habilité à utiliser l'appareil.

## Consignes de sécurité

- ▶ Respecter les indications du fabricant et les consignes de sécurité du fluide à remplir.
- ▶ Atteinte des voies respiratoires et d'autres organes par des émergences ou dégagements des substances. Remplir uniquement dans des locaux ventilés ou sous une extraction adaptée. Porter un équipement de protection adapté.
- ▶ Utiliser l'appareil uniquement dans le cadre de la résistance du matériau et conformément à la destination. Tout autre type d'utilisation affecte la garantie légale/commerciale.
- ▶ L'appareil est conçu pour l'emploi à l'intérieur et pour une manoeuvre manuelle. Ne pas exposer l'appareil aux rayons de soleil directs.
- ▶ L'appareil n'est pas approprié pour le lave-vaisselle.

### ATTENTION!

Écoulement de liquide par renversement ou basculement de l'appareil. Blessure corporelle par un fluide qui s'écoule et endommagement de l'appareil.

- ▶ Garantir une stabilité suffisante du récipient.
- ▶ Ne pas transporter le récipient avec un robinet dévissé.

## Structure et fonction

- ▶ L'appareil est composé de PP et PTFE.
- ▶ L'appareil est approprié pour le transvasement de liquides cristallisants (sans matières solides) depuis des bidons et fûts.
- ▶ L'appareil peut être utilisé dans une plage de température variant entre 0 et 40 °C (jusqu'à 75 °C à court terme).
- ▶ L'appareil est résistant à une pression maximale de 2 bars à 20 °C.

Signaler immédiatement au transporteur/livreur les dommages de l'emballage.

## Montage et utilisation sûre

### ATTENTION!

Éventuel risque de rupture pendant le fonctionnement.

- ▶ N'appliquer qu'une force manuelle humaine.
- ▶ Ne pas soulever le bidon à hauteur du robinet.
- ▶ Ne pas accrocher le récipient de transbordement à hauteur du robinet.

1. Visser le filet du robinet d'écoulement ① dans le filetage de récipient (filet de raccordement R 3/4").

### ⚠ AVERTISSEMENT!

Risque de blessures corporelles dues à une éjection de liquide sous haute pression.

- ▶ La pression dans le bidon ne doit pas être supérieure à 2 bars.

### ATTENTION!

Orifices et espaces intermédiaires sur l'appareil. Risque d'écrasement.

- ▶ Tenir compte des espaces intermédiaires et des orifices lors de l'actionnement du boisseau.

2. Ouvrir le boisseau ② (en le tournant dans les sens contraire des aiguilles d'une montre) et transvaser le liquide.
3. Fermer le boisseau (en le tournant dans le sens des aiguilles d'une montre).

### ⚠ AVERTISSEMENT!

Blessure corporelle par un liquide qui s'écoule.

- ▶ Refermer complètement le robinet après le transvasement (placer le boisseau au moins sur „Zéro“).
- ▶ Laisser le robinet fermé s'il n'est pas utilisé.
- ▶ Ne pas dévisser le robinet du récipient rempli.
- ▶ Vidanger complètement le récipient et le robinet avant le démontage.

## Résolution des pannes

Problème	Résolution des pannes
Filet n'est pas étanche	1. Filet est endommagé (contacter le revendeur ou le fabricant).
Robinet goutte	1. Resserer le boisseau.

## Общие положения о технике безопасности

- ▶ Перед применением внимательно ознакомьтесь с данной инструкцией по эксплуатации.
- ▶ Храните эту инструкцию по эксплуатации в месте, доступном для всех пользователей.
- ▶ Несоблюдение требований инструкции по эксплуатации влечёт за собой аннулирование гарантийных условий в отношении изделия и может стать причиной значительного травматизма и материального ущерба.
- ▶ Этот прибор разрешается использовать только квалифицированному персоналу.

## Указания по технике безопасности

- ▶ Принимайте во внимание данные производителя и указания по технике безопасности в отношении переливаемого материала.
- ▶ Повреждение дыхательных путей и других внутренних органов вследствие воздействия жидких или газообразных субстанций. Перекачку материала следует осуществлять только в вентилируемых помещениях или при наличии подходящей разливной системы. Пользуйтесь соответствующими средствами индивидуальной защиты.
- ▶ Применяйте прибор только с учётом прочности материала и разрешённого назначения. Любой иной вид использования влечёт за собой соответствующие последствия для гарантийных обязательств.
- ▶ Прибор предназначен для обычной ручной эксплуатации и использования внутри помещений. Не подвергайте прибор воздействию прямых солнечных лучей.
- ▶ Прибор не предназначен для чистки в посудомоечной машине.

### ОСТОРОЖНО!

Утечка жидкости из-за опрокидывания или наклона прибора. Травматизм вследствие вытекающей жидкости или повреждения прибора.

- ▶ Следите за достаточной устойчивостью ёмкости.
- ▶ Не перемещайте ёмкость с прикрученным краном.

## Конструкция и принцип действия

- ▶ Прибор состоит из ПП и ПТФЭ.
- ▶ Прибор предназначается для розлива некристаллизующихся жидкостей (без твёрдых веществ) из канистр и бочек.
- ▶ Эксплуатация прибора возможна в температурном диапазоне 0 - 40 °С (кратковременно до 75 °С).
- ▶ Прибор выдерживает давление до макс. 2 бар при 20 °С.

О нарушениях упаковки следует незамедлительно уведомлять экспедитора / поставщика.

## Монтаж и безопасное применение

### ОСТОРОЖНО!

Вероятная опасность разрушения при использовании.

- ▶ Применяйте только усилие человеческой руки.
- ▶ Не поднимайте канистру за кран.
- ▶ Ёмкости для разлива не подвешивайте на кране.

1. Вкрутите резьбу спускного крана ① в резьбу ёмкости (соединительная резьба R ¾").

### ⚠ ПРЕДОСТЕРЕЖЕНИЕ!

Опасность травматизма вследствие разбрызгивающейся жидкости под высоким давлением.

- ▶ Давление в канистре не должно превышать 2 бар.

### ОСТОРОЖНО!

Отверстия и полости в приборе. Опасность защемления.

- ▶ При использовании пробки крана следите за полостями и отверстиями.

2. Открутите пробку ② (против часовой стрелки) и произведите розлив жидкости.
3. Закрутите пробку (по часовой стрелке).

### ⚠ ПРЕДОСТЕРЕЖЕНИЕ!

Травматизм из-за вытекающей жидкости.

- ▶ После розлива кран следует полностью закрыть (устанавливайте пробку как минимум на «ноль»).
- ▶ Если кран не используется, его следует держать закрытым.
- ▶ Не откручивайте кран с заполненной ёмкости.
- ▶ И ёмкость, и кран при демонтаже следует полностью опорожнять.

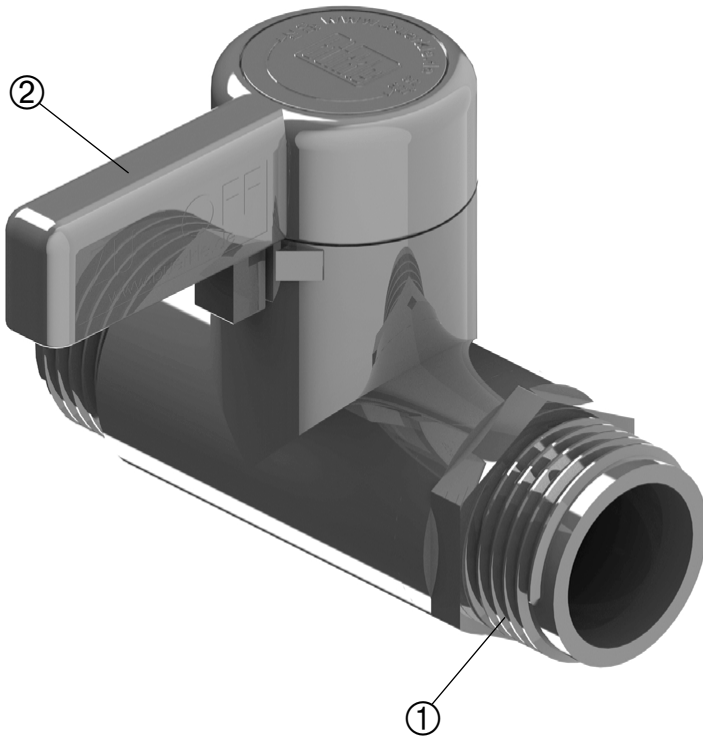
## Устранение неполадок

Проблема	Устранение
Резьбовое подключение негерметично	1. Резьба повреждена (свяжитесь с торговой организацией или производителем).
Кран подтекает	1. Сильнее затяните пробку.



## Detailgrafik

Detailed diagram | Imagen detallada | Graphique détaillé | Детальное изображение



Nr.	Deutsch	English	Español	Français	Русский
①	Gewinde	Thread	Rosca	Filetage	Резьба
②	Küken	Plug	Macho de grifo	Boisseau	Пробка крана